

Svorníky pro přivařování zdvihovým zážehem DIN 32500

dle ČSN EN ISO 13918

KATALOG PRODUKTŮ (včetně objednacích čísel)

PROWELD STUD WELDING s.r.o.

Štěpaňákova 723 / 6

719 00 Ostrava – Kunčice

Telefon: +420-737 920 600

E-mail: proweld@proweld.cz



Obsah

1	Přivařování svorníků zdvihovým zážehem s keramickým kroužkem.....	3
1.1	Technické informace	4
1.2	Spřahovací trny (typ SD1 a SD3 dle ČSN EN ISO 13918)	6
1.3	Svorník se závitem s redukováným dříkem (typ RD dle ČSN EN ISO 13918).....	8
1.4	Svorník se závitem téměř k tavenině (typ MD dle ČSN EN ISO 13918, dříve: typ MPF)	9
1.5	Svorník s definovanou délkou závitu (typ PD dle ČSN EN ISO 13918)	10
1.6	Svorník se závitem po celé délce (typ FD dle ČSN EN ISO 13918)	11
1.7	Svorník s vnitřním závitem (typ ID dle ČSN EN ISO 13918)	12
1.8	Svorník bez závitu (typ UD dle ČSN EN ISO 13918).....	13
1.9	DUO svorník se závitem téměř k tavenině (typ MD-DUO, dříve: typ MPF-DUO).....	14
1.10	DUO svorník s definovanou délkou závitu (typ PD-DUO).....	14
1.11	DUO svorník s redukováným dříkem (typ RD-DUO).....	15
1.12	DUO svorník s vnitřním závitem (typ ID-DUO)	15
1.13	Izolační trny a klipy	16
1.13.1	Izolační trn (typ ISMS).....	16
1.13.2	Izolační trny (typ ISA)	17
1.13.3	Izolační trn (typ ISB).....	18
1.13.4	Bimetalický izolační trn (typ VBS-MS).....	19
1.13.5	Bimetalický izolační trn (typ VBS)	19
1.13.6	Izolační trn (typ ISH)	20
1.13.7	Klipy pro izolační trny (typ R)	21
1.13.8	Klip s plastovou krytkou pro izolační trn (typ W)	21
1.14	Polstrovaný kroužek pro spřahovací trny	22
1.15	Keramické kroužky.....	23
1.15.1	Keramický kroužek pro spřahovací trny, svorníky s vnitřním závitem a svorníky bez závitu (typ UF)	23
1.15.2	Speciální keramický kroužek (svařování skrz plechy) pro spřahovací trny (typ DF)	24
1.15.3	Speciální keramický kroužek (svařování na svislou plochu) pro spřahovací trny (typ HSG)	24
1.15.4	Keramický kroužek pro svorník se závitem s redukováným dříkem (typ RF)	25
1.15.5	Keramický kroužek pro svorník se závitem s redukováným dříkem, plochý tvar (typ RF (flat form)	25
1.15.6	Keramické kroužky pro svorníky se závitem s redukováným dříkem (typ KSR-F).....	26
1.15.7	Keramický kroužek pro svorníky se závitem (typ MF , dříve: typ KSP-F).....	26
1.15.8	Keramický kroužek pro svorník se závitem (typ PF dle ČSN EN ISO 13918)	27
1.15.9	Keramický kroužek pro svorník s vnitřním závitem a bez závitu (typ KSN-F)	27
1.15.10	Permanentní keramické kroužky pro izolační trny (typ K)	27

1 Přivařování svorníků zdvihovým zážehem s keramickým kroužkem

Přivařování svorníků zdvihovým zážehem – průměrový rozsah 2–12 mm

Jedná se o přivařování svorníků na principu elektrického oblouku, bez přídavného materiálu. Tato metoda se dále dělí na přivařování bez ochrany pro průměry 2–6 (8) mm, přivařování v ochranné atmosféře v rozsahu 2–12 mm. Svařovací proud se pohybuje v rozmezí 200 A–900 A, svařovací čas od 5 msec – cca 140 msec, dle přivařovaného průměru. Pro přivařování jsou vhodné svorníky a díly dle DIN 32500, jako i různé jiné součásti vyrobené ze svařitelného materiálu.

Využití: ve stavebnictví, strojírenství a kovovýrobě.

Přivařování svorníků zdvihovým zážehem – průměrový rozsah 4–25 mm

Princip je stejný jako u rozsahu 2–12 mm. Vyznačuje se tím, že svar probíhá v uzavřeném prostoru tvořeném keramickým kroužkem či v ochranné atmosféře. To slouží jednak k formování taveniny, jednak k uzavření prostoru v okolí svorníku. Vznikající elektrický oblouk vytěsňuje kyslík a svar probíhá ve vakuu. Použití je pro průměry 4–25 mm, svařovací proud cca 200–2600 A, svařovací čas 20 msec - 1 sec. Pro přivařování jsou určeny svorníky dle DIN 32500 vhodné pro součásti ze svařitelné oceli, kotvy do betonu, spřahovací trny.

Svorníky se vyrábějí s hliníkovou kuličkou. Potom jsou určeny pro přivařování zdvihovým zážehem s ochranou keramickými kroužky. Tyto se do průměru cca 10 mm mohou přivařovat také s ochrannou atmosférou. Větší průměry (12 mm) nejsou s hliníkovou kuličkou vhodné, neboť hliník se nestačí vyplavit na povrch tavné lázně a může způsobit křehkost svaru.

Pro tento druh ochrany, ochranná atmosféra, se vyrábějí speciální svorníky bez hliníkové kuličky s ostřejším kuželem, případně je možné tímto způsobem přivařovat svorníky pro kondenzátorové přivařování.

Přivařování zdvihovým zážehem se používá především v těžkém průmyslu, strojírenství a všude tam, kde jsou vysoké nároky na pevnost svaru (hluboký průvar).

Specifické nasazení ve stavebnictví na mostní konstrukce (použití spřahovacích trnů), obezdívky vysokoteplotních kotlů apod.

1.1 Technické informace

Tavidlo (hliníková kulička) a podkladová vrstva svarové lázně

Podle normy ČSN EN ISO 13918 (Svařování – Svorníky a keramické kroužky pro obloukové svařování svorníků) mají svařovací svorníky pro tažené obloukové svařování svorníků standardně na svařovacím hrotu zalisovanou hliníkovou kuličku. Toto slouží jako tavidlo pro lepší zapálení a stabilizaci elektrického oblouku a také pro deoxidaci svarové lázně.

(Výjimky: Izolační kolíky (typ ISMS, ISA, ISB), bimetalické izolační kolíky (typ VBS-MS, VBS) a kuličky nemají zalisovanou hliníkovou kuličku. Obdélníkové svorníky (typ A, B a C) standardně nemají zalisovanou hliníkovou kuličku, ale na vyžádání je lze vyrobit s hliníkovou kuličkou.)

Pro podkladovou vrstvu svarové lázně se standardně používají keramické kroužky. Vhodné keramické kroužky jsou proto součástí každé dodávky šroubů. Keramické kroužky lze použít pouze jednou a po svařování se ze šroubu odstraní jejich uvolněním.

Jako alternativa ke keramickým kroužkům lze pro podkladovou lázeň použít ochranný plyn. V tomto případě se podle normy DIN EN ISO 13918 používají svařovací svorníky bez zalisované hliníkové kuličky na svařovacím hrotu (viz katalog Svařovací svorníky – Svařování svorníků taženým obloukem s ochranným plynem).

Materiál

Svařovací svorníky jsou vyráběny z následujících materiálů s vynikající svařitelností (ocel, nerez a žáruvzdorná ocel).

Závitové svorníky, svorníky s vnitřním závitem, svorníky bez závitu a podobné svařovací prvky:

Materiálová skupina / třída pevnosti	Norma
Ocel 4.8	ISO 898-1
A2-50, A2-70 A5-50, A5-70	ISO 3506-1

Spřahovací trny:

Materiálová skupina / třída pevnosti	Norma
Uklidněná ocel dle materiálové skupiny 1 v mezích dle ČSN EN ISO 13918:2018: C ≤ 0,2%, CEV ≤ 0,38, Al ≤ 0,02% (např. S235J2+C470 dle EN 10025:2019)	ISO/TR 15608
Nerez	EN10088:2014

Materiálové specifikace odpovídají normám ČSN EN ISO 13918 a ČSN EN ISO 14555. Pro svařovací svorníky z jiných materiálů nám prosím zašlete poptávku nebo nás kontaktujte.

Na vyžádání lze vlastnosti materiálu ověřit kontrolním dokumentem (zkušební protokol, kontrolní certifikát) dle normy ČSN EN 10204.

Rádi vám sdělíme informace o svařitelnosti s různými základními materiály a o parametrech svařování.

Rozměry svorníků

Rozměry svařovacích trnů jsou uvedeny v tabulkách rozměrů (všechny rozměry v mm). Všechny normované svařovací trny odpovídají normě ČSN EN ISO 13918. Nenormované svařovací trny se dodávají dle normy ČSN EN ISO 13918. Speciální svařovací prvky, které zde

nejsou popsány, se dodávají na vyžádání. Rozměry, které nejsou v tabulkách uvedeny, jsou poskytnuty na vyžádání.

Jmenovitá délka (l_2) vždy odpovídá délce po svaření. V závislosti na průměru je délka před svařením (l_1) větší o přídavek na svaření 1 až 5 mm.

Povrchová ochrana

Svařovací svorníky se obvykle dodávají v lesklém stavu. Na vyžádání je možná následující povrchová úprava (stupně povrchové úpravy dle ČSN EN ISO 4042):

1. Galvanicky pozinkované
2. Žárové zinkování
3. Zinkové vločkové povlakování flZnnc-600h
4. Galvanicky potažené mědí a poniklované
5. Galvanicky poměděné

Povrchové úpravy 1, 2 a 3 mají negativní vliv na kvalitu svařování, a proto se mechanicky odstraňují ze svařovacího hrotu. Tímto způsobem:

- tolerance průměru se na svařovacím hrotu (d_2 resp. d_1) změní na $-0,6/+0,1$
- tolerance rozměru y se změní na $-1/+0,5$

odchylují se od tabulek rozměrů v tomto katalogu.

Závity

Závity svorníků jsou válcované za studena včetně závitu, což ovlivňuje jejich některé vlastnosti (toleranční mez 6g). Nebo u svorníků s povrchovou úpravou lze dosáhnout toleranční meze 6h. Svorníky se speciálním závitem dodáváme na vyžádání.

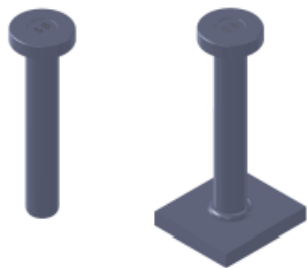
Tavenina kolem svorníků

Během svařování svorníků obloukovým svařováním se mezi svařovanými prvky a základním materiálem vytvoří tavenina. Rozměry taveniny jsou definovány použitým keramickým kroužkem a svařovacími parametry. Rozměry uvedené v tabulkách rozměrů jsou přibližné hodnoty. Průměr taveniny (svarového spoje) kolem svorníku je vždy větší než jmenovitý průměr svařovaného prvku.

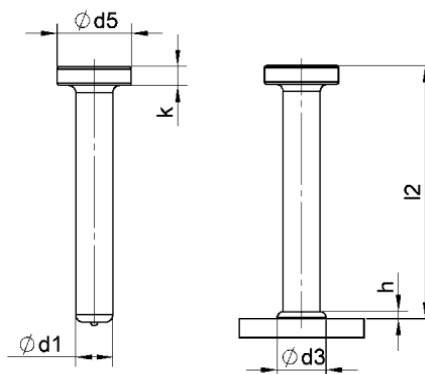
Příslušenství pro pistole pro obloukové přivařování svorníků

Příslušenství pro svařovací pistole na svorníky (kleština, držák keramických kroužků, nohy stativu apod.) musí být přizpůsobeno svařovacímu prvku. Příslušenství, které se má použít pro jednotlivé svařovací svorníky, naleznete v kapitole ...

1.2 Spřahovací trny (typ SD1 a SD3 dle ČSN EN ISO 13918)



před přivařením / po přivaření



před přivařením / po přivaření



CE prohlášení o shodě. Spřahovací trny (označení hlavy: SB (pro S235J2+C470) resp. A (pro 1.4301) splňují všechny základní požadavky nařízení (EU) č. 305/2011/EU O stavebních výrobcích.



Evropské technické posouzení ETA-11/0120 Evropské organizace pro technická schválení (EOTA) vydané Německým institutem pro stavební inženýrství (DIBt).

Rozměry						Materiál (objednáací číslo)		Keramické kroužky
d ₁ -04/0,4	l ₂	d ₅	k	d ₃ *	h*	S235J2+C470	1.4301	
10	50	19	7,1	13	2,5	75-10-050	75-2-10-050	UFN 10
10	75	19	7,1	13	2,5	75-10-075	75-2-10-075	UFN 10
10	100	19	7,1	13	2,5	75-10-100	75-2-10-100	UFN 10
10	125	19	7,1	13	2,5	75-10-125	75-2-10-125	UFN 10
10	150	19	7,1	13	2,5	75-10-150	75-2-10-150	UFN 10
10	175	19	7,1	13	2,5	75-10-175	75-2-10-175	UFN 10
10	200	19	7,1	13	2,5	75-10-200	75-2-10-200	UFN 10
10	225	19	7,1	13	2,5	75-10-225	75-2-10-225	UFN 10
10	250	19	7,1	13	2,5	75-10-250	75-2-10-250	UFN 10
13	50	25	8	17	3	75-13-050	75-2-13-050	UF 13
13	75	25	8	17	3	75-13-075	75-2-13-075	UF 13
13	100	25	8	17	3	75-13-100	75-2-13-100	UF 13
13	125	25	8	17	3	75-13-125	75-2-13-125	UF 13
13	150	25	8	17	3	75-13-150	75-2-13-150	UF 13
13	175	25	8	17	3	75-13-175	75-2-13-175	UF 13
13	200	25	8	17	3	75-13-200	75-2-13-200	UF 13
13	225	25	8	17	3	75-13-225	75-2-13-225	UF 13
13	250	25	8	17	3	75-13-250	75-2-13-250	UF 13
16	50	32	8	21	4,5	75-16-050	75-2-16-050	UF 16
16	75	32	8	21	4,5	75-16-075	75-2-16-075	UF 16
16	100	32	8	21	4,5	75-16-100	75-2-16-100	UF 16
16	125	32	8	21	4,5	75-16-125	75-2-16-125	UF 16
16	150	32	8	21	4,5	75-16-150	75-2-16-150	UF 16
16	175	32	8	21	4,5	75-16-175	75-2-16-175	UF 16

Rozměry						Materiál (objednáací číslo)		Keramické kroužky
d ₁ -04/0,4	l ₂	d ₅	k	d ₃ *	h*	S235J2+C470	1.4301	
16	200	32	8	21	4,5	75-16-200	75-2-16-200	UF 16
16	225	32	8	21	4,5	75-16-225	75-2-16-225	UF 16
16	250	32	8	21	4,5	75-16-250	75-2-16-250	UF 16
16	275	32	8	21	4,5	75-16-275	75-2-16-275	UF 16
16	300	32	8	21	4,5	75-16-300	75-2-16-300	UF 16
19	50	32	10	23	6	75-19-050	75-2-19-050	UF 19
19	60	32	10	23	6	75-19-060	75-2-19-060	UF 19
19	75	32	10	23	6	75-19-075	75-2-19-075	UF 19
19	80	32	10	23	6	75-19-080	75-2-19-080	UF 19
19	90	32	10	23	6	75-19-090	75-2-19-090	UF 19
19	100	32	10	23	6	75-19-100	75-2-19-100	UF 19
19	125	32	10	23	6	75-19-125	75-2-19-125	UF 19
19	150	32	10	23	6	75-19-150	75-2-19-150	UF 19
19	175	32	10	23	6	75-19-175	75-2-19-175	UF 19
19	200	32	10	23	6	75-19-200	75-2-19-200	UF 19
19	225	32	10	23	6	75-19-225	75-2-19-225	UF 19
19	275	32	10	23	6	75-19-275	75-2-19-275	UF 19
19	300	32	10	23	6	75-19-300	75-2-19-300	UF 19
22	75	35	10	29	6	75-22-075	75-2-22-075	UF 22
22	90	35	10	29	6	75-22-090	75-2-22-090	UF 22
22	100	35	10	29	6	75-22-100	75-2-22-100	UF 22
22	125	35	10	29	6	75-22-125	75-2-22-125	UF 22
22	150	35	10	29	6	75-22-150	75-2-22-150	UF 22
22	175	35	10	29	6	75-22-175	75-2-22-175	UF 22
22	200	35	10	29	6	75-22-200	75-2-22-200	UF 22
22	225	35	10	29	6	75-22-225	75-2-22-225	UF 22
22	250	35	10	29	6	75-22-250	75-2-22-250	UF 22
22	275	35	10	29	6	75-22-275	75-2-22-275	UF 22
22	300	35	10	29	6	75-22-300	75-2-22-300	UF 22
25	75	41	12	31	7	75-25-075		UF 25
25	90	41	12	31	7	75-25-090		UF 25
25	100	41	12	31	7	75-25-100		UF 25
25	125	41	12	31	7	75-25-125		UF 25
25	150	41	12	31	7	75-25-150		UF 25
25	175	41	12	31	7	75-25-175		UF 25
25	200	41	12	31	7	75-25-200		UF 25
25	225	41	12	31	7	75-25-225		UF 25
25	250	41	12	31	7	75-25-250		UF 25
25	275	41	12	31	7	75-25-275		UF 25
25	300	41	12	31	7	75-25-300		UF 25

*d₃ a h jsou přibližné hodnoty.

Vysvětlení použitých materiálů naleznete v kapitole 1.1.

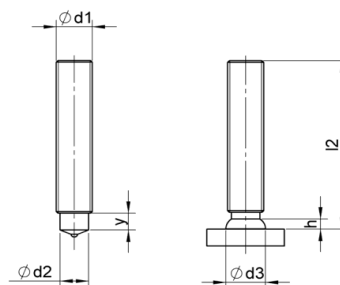
Speciální keramické kroužky pro spřahovací trny naleznete v kapitole 1.15, polstrované kroužky v kapitole 1.14.

Neuvedené rozměry a materiály k dispozici na vyžádání.

1.3 Svorník se závitem s redukováným dříkem (typ RD dle ČSN EN ISO 13918)



před přivařením / po přivaření



před přivařením / po přivaření

Závitový svorník typu RD má závit k místu přivaření, který je redukován na průměr menší než dno závitu. Průměr taveniny po přivaření bude tedy jen nepatrně větší (0,5-1 mm) než vnější průměr závitu. Za zmínku stojí, že zmenšení redukování průměru svorníku v místě svaru snižuje únosnost svorníku přibližně o 15 % ve srovnání s typem MD/PD/FD. Proto – pokud je to nutné – by měl být zvolen nejbližší větší průměr.

Rozměry						Materiál (objednací číslo)			Keramické kroužky
d_1	l_2	y^1 -0,2P ²	d_2 -0,1/0,1	d_3^*	h^*	Ocel 4.8	A2-50	A5-50	
M6	15-100	4	4,7	7	2,5	41-06-XXX	42-06-XXX	43-06-XXX	RF 6
M8	15-100	4	6,2	9	2,5	41-08-XXX	42-08-XXX	43-08-XXX	RF 8 (KSR-F 8 ³)
M10	15-100	5	7,9	11,5	3	41-10-XXX	42-10-XXX	43-10-XXX	RF 10 (KSR-F 10 ³)
M12	20-100	6	9,5	13,5	4	41-12-XXX	42-12-XXX	43-12-XXX	RF 12
M16	25-100	7,5	13,2	16,8	5	41-16-XXX	42-16-XXX	43-16-XXX	RF 16
M16	25-100	11	13,2	16,1	5	41-16-XXX-LY	42-16-XXX-LY	43-16-XXX-LY	RF 16 (plochý tvar)
M20	30-100	13	16,5	20,5	6	41-20-XXX	42-20-XXX	43-20-XXX	RF 20 (plochý tvar)
M24	50-100	15	20	28	7	41-24-XXX	42-24-XXX	43-24-XXX	UF 20

¹Jiné rozměry y jsou k dispozici na vyžádání

²P = stoupání závitu dle DIN 13-1

³pro $l_2 < 20$ mm

* d_3 a h jsou přibližné hodnoty

V položce číslo XXX musí být nahrazeno příslušnou délkou svařovacího prvku l_2 (např. 030 pro 30 mm).

Vysvětlení použitých materiálů naleznete v kapitole 1.1.

Dostupné povrchové úpravy naleznete v kapitole 1.1.

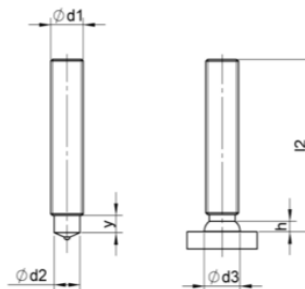
Speciální keramické kroužky pro svorníky naleznete v kapitole 1.15.

Neuvedené rozměry a materiály k dispozici na vyžádání.

1.4 Svorník se závitem téměř k tavenině (typ MD dle ČSN EN ISO 13918, dříve: typ MPF)



před přivařením / po přivaření



před přivařením / po přivaření

S revizí z dubna 2018 byl do normy ČSN EN ISO 13918:2018 poprvé zahrnut typ šroubu MD. Typ šroubu MD podle normy ČSN EN ISO 13918:2018 je z velké části identický s nestandardizovaným typem šroubu MPF, který prodáváme již mnoho let. Jediné odchylky jsou v rozměru y (nezávitová část) u M6 (dříve: 3 mm), M10 (dříve: 7 mm) a M12 (dříve: 8 mm).

Závitový svorník typu MD má závit téměř k místu přivaření. Průměr části bez závitu odpovídá průměru dna závitu. Průměr taveniny okolo přivařeného svorníku je proto přibližně o 3–4 mm větší než vnější průměr závitu.

Rozměry						Materiál (objednací číslo)			Keramické kroužky
d_1	l_2	y -0/+0,5	d_2 -0,1/0,1	d_3^*	h^*	Ocel 4.8	A2-50	A5-50	
M6	15-100	5,5	5,3	8,5	4	46-06-XXX-MPF	47-06-XXX-MPF	48-06-XXX-MPF	UF 6
M8	15-100	6	7,1	10	3	46-08-XXX-MPF	47-08-XXX-MPF	48-08-XXX-MPF	MF 8
M10	15-100	6,5	8,95	12,5	3,4	46-10-XXX-MPF	47-10-XXX-MPF	48-10-XXX-MPF	MF 10
M12	20-100	7,5	10,8	14,5	4,2	46-12-XXX-MPF	47-12-XXX-MPF	48-12-XXX-MPF	MF 12
M16	30-100	11	14,6	17,8	5,8	46-16-XXX-MPF	47-16-XXX-MPF	48-16-XXX-MPF	MF 16
M20	35-100	13	18,3	22,5	6,6	46-20-XXX-MPF	47-20-XXX-MPF	48-20-XXX-MPF	MF 20
M24	35-100	23,5	22	29	6	46-24-XXX-MPF	47-24-XXX-MPF	48-24-XXX-MPF	UF 22

* d_3 a h jsou přibližné hodnoty

V položce číslo XXX musí být nahrazeno příslušnou délkou svařovacího prvku l_2 (např. 030 pro 30 mm).

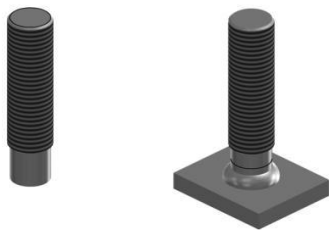
Vysvětlení použitých materiálů naleznete v kapitole 1.1.

Dostupné povrchové úpravy naleznete v kapitole 1.1.

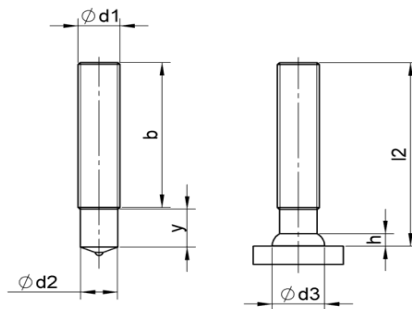
Speciální keramické kroužky pro svorníky naleznete v kapitole 1.15.

Neuvedené rozměry a materiály k dispozici na vyžádání.

1.5 Svorník s definovanou délkou závitu (typ PD dle ČSN EN ISO 13918)



před přivařením / po přivaření



před přivařením / po přivaření

Svorník typ PD má částečný závit. Průměr části bez závitu odpovídá průměru dna závitu. Průměr taveniny okolo přivařeného svorníku je proto přibližně o 3–4 mm větší než vnější průměr závitu.

Rozměry							Materiál (objednací číslo)			Keramické kroužky
d_1	l_2	y -0/2P ¹	b	d_2 -0,1/0,1	d_3^*	h^*	Ocel 4.8	A2-50	A5-50	
M6	$15 \leq l_2 < 35$	9	-	5,3	8,5	3,5	46-06-XXX	47-06-XXX	48-06-XXX	PF 6
	$35 \leq l_2 < 65$	-	20							
	$65 \leq l_2 < 160$	-	40							
M8	$20 \leq l_2 < 50$	9	-	7,1	10	3,5	46-08-XXX	47-08-XXX	48-08-XXX	PF 8
	$50 \leq l_2 < 160$	-	40							
	$l_2 \geq 160$	-	40							
M10	$20 \leq l_2 < 50$	9,5	-	8,95	12,5	4	46-10-XXX	47-10-XXX	48-10-XXX	PF 10
	$50 \leq l_2 < 140$	-	40							
	$140 \leq l_2 \leq 160$	-	80							
M12	$25 \leq l_2 < 50$	11,5	-	10,8	15,5	4,5	46-12-XXX	47-12-XXX	48-12-XXX	PF 12
	$50 \leq l_2 < 140$	-	40							
	$140 \leq l_2 \leq 160$	-	80							
M16	$30 \leq l_2 < 55$	13,5	-	14,6	19,5	6	46-16-XXX	47-16-XXX	48-16-XXX	PF 16
	$55 \leq l_2 < 70$	-	40							
	$70 \leq l_2 < 100$	-	50							
	$100 \leq l_2 \leq 160$	-	80							
M20	$35 \leq l_2 < 50$	15,5	-	18,3	22,5	7	46-20-XXX	47-20-XXX	48-20-XXX	PF 20
	$50 \leq l_2 < 55$	-	35							
	$55 \leq l_2 < 70$	-	40							
	$70 \leq l_2 < 100$	-	50							
	$100 \leq l_2 \leq 160$	-	70							
M24	$50 \leq l_2 < 55$	20	-	22	30	10	46-24-XXX	47-24-XXX	48-24-XXX	UF 22
	$55 \leq l_2 < 70$	-	30							
	$70 \leq l_2 < 100$	-	50							
	$100 \leq l_2 < 150$	-	70							
	$150 \leq l_2 \leq 160$	-	100							

¹P = stoupání závitu dle DIN 13-1

* d_3 a h jsou přibližné hodnoty

V položce číslo XXX musí být nahrazeno příslušnou délkou svařovacího prvku l_2 (např. 030 pro 30 mm).

Vysvětlení použitých materiálů naleznete v kapitole 1.1.

Dostupné povrchové úpravy naleznete v kapitole 1.1.

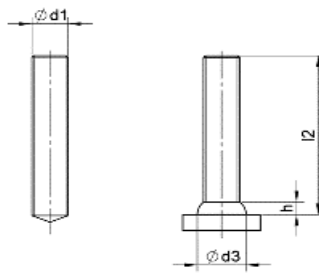
Speciální keramické kroužky pro svorníky naleznete v kapitole 1.15.

Neuvedené rozměry a materiály k dispozici na vyžádání.

1.6 Svorník se závitem po celé délce (typ FD dle ČSN EN ISO 13918)



před přivařením / po přivaření



před přivařením / po přivaření

Svorník typ FD má závit po celé délce svorníku. Po přivaření je průměr taveniny okolo přivařeného svorníku přibližně o 3–4 mm větší než vnější průměr závitu.

Rozměry				Materiál (objednací číslo)			Keramické kroužky
d_1	l_2	d_3^*	h^*	Ocel 4.8	A2-50	A5-50	
M6	15-100	8,5	4	44-06-XXX	54-06-XXX	54-1-06-XXX	UF 6
M8	15-100	11	4	44-08-XXX	54-08-XXX	54-1-08-XXX	UF 8
M10	15-100	13	4	44-10-XXX	54-10-XXX	54-1-10-XXX	UF 10
M12	20-100	16	5	44-12-XXX	54-12-XXX	54-1-12-XXX	UF 12
M16	25-100	21	7	44-16-XXX	54-16-XXX	54-1-16-XXX	UF 16
M20	30-100	26	7	44-20-XXX	54-20-XXX	54-1-20-XXX	UF 20

* d_3 a h jsou přibližné hodnoty

V položce číslo XXX musí být nahrazeno příslušnou délkou svařovacího prvku l_2 (např. 030 pro 30 mm).

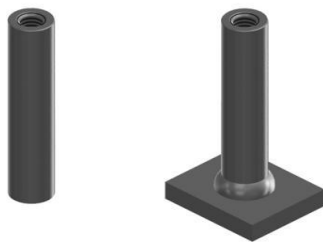
Vysvětlení použitých materiálů naleznete v kapitole 1.1.

Dostupné povrchové úpravy naleznete v kapitole 1.1.

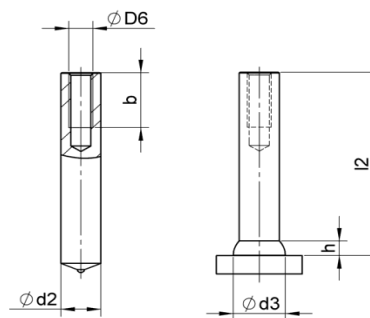
Speciální keramické kroužky pro svorníky naleznete v kapitole 1.15.

Neuvedené rozměry a materiály k dispozici na vyžádání.

1.7 Svorník s vnitřním závitem (typ ID dle ČSN EN ISO 13918)



před přivařením / po přivaření



před přivařením / po přivaření

Rozměry						Materiál (objednací číslo)			Keramické kroužky
D_6	b +2P ¹	d_2 -0,1/0,1	l_2	d_3^*	h^*	Ocel 4.8	A2-50	A5-50	
M5	7	10	15-100	13	4	61-10-XXX-M5x7	62-10-XXX-M5x7	62-3-10-XXX-M5x7	UF 10 (KSN-F 10 ²)
M6	9 (7 ²)	10	15-100	13	4	61-10-XXX-M6x7 ² 61-10-XXX-M6x9	62-10-XXX-M6x7 ² 62-10-XXX-M6x9	62-3-10-XXX-M6x7 ² 62-3-10-XXX-M6x9	UF 10 (KSN-F 10 ²)
M8	12 (8 ²)	12	15-100	16	5	61-12-XXX-M8x8 ² 61-12-XXX-M8x12	62-12-XXX-M8x8 ² 62-12-XXX-M8x12	62-3-12-XXX-M8x8 ² 62-3-12-XXX-M8x12	UF 12 (KSN-F 12 ²)
M8	12 (8 ³)	14,6	15-100	18,5	6	61-14,6-XXX-M8x8 ² 61-14,6-XXX-M8x12	62-14,6-XXX-M8x8 ² 62-14,6-XXX-M8x12	62-3-14,6-XXX-M8x8 ² 62-3-14,6-XXX-M8x12	MF 16
M10	15 (8 ²)	14,6	15-100	18,5	6	61-14,6-XXX-M10x8 ³ 61-14,6-XXX-M10x15	62-14,6-XXX-M10x8 ³ 62-14,6-XXX-M10x15	62-3-14,6-XXX-M10x8 ³ 62-3-14,6-XXX-M10x15	MF 16
M10	15 (8 ³)	16	20-100	21	7	61-16-XXX-M10x8 ³ 61-16-XXX-M10x15	62-16-XXX-M10x8 ³ 62-16-XXX-M10x15	62-3-16-XXX-M10x8 ³ 62-3-16-XXX-M10x15	UF 16
M12	18	18,3	25-100	23	7	61-18,3-XXX-M12x18	62-18,3-XXX-M12x18	62-3-18,3-XXX-M12x18	MF 20
M16	24	22	40-100	28	10	61-22-XXX-M16x24	62-22-XXX-M16x24	62-3-22-XXX-M16x24	UF 22

¹P = stoupání závitu dle DIN 13-1

²pro $l_2 < 20$ mm, ³pro $l_2 < 25$ mm

* d_3 a h jsou přibližné hodnoty

V položce číslo XXX musí být nahrazeno příslušnou délkou svařovacího prvku l_2 (např. 030 pro 30 mm).

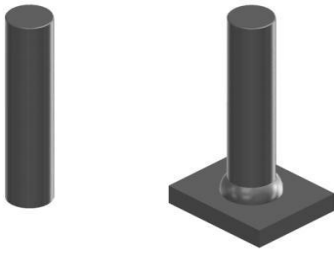
Vysvětlení použitých materiálů naleznete v kapitole 1.1.

Dostupné povrchové úpravy naleznete v kapitole 1.1.

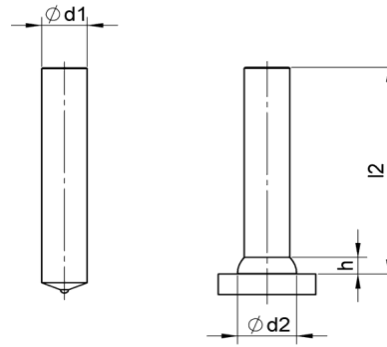
Speciální keramické kroužky pro svorníky naleznete v kapitole 1.15.

Neuvedené rozměry a materiály k dispozici na vyžádání.

1.8 Svorník bez závitů (typ UD dle ČSN EN ISO 13918)



před přivařením / po přivaření



před přivařením / po přivaření

Rozměry				Materiál (objednací číslo)			Keramické kroužky
d_1 -0,1/0,1	l_2	d_2^*	h^*	Ocel 4.8	A2-50	A5-50	
6	15-100	8,5	4	56-06-XXX	57-06-XXX	58-06-XXX	UF 6
8	15-100	11	4	56-08-XXX	57-08-XXX	58-08-XXX	UF 8
10	15-100	13	4	56-10-XXX	57-10-XXX	58-10-XXX	UF 10 (KSN-F 10 ¹)
12	15-100	16	5	56-12-XXX	57-12-XXX	58-12-XXX	UF 12 (KSN-F 12 ¹)
14,6	20-100	18,5	6	56-14,6-XXX	57-14,6-XXX	58-14,6-XXX	MF 16
16	30-100	21	7	56-16-XXX	57-16-XXX	58-16-XXX	UF 16
20	40-100	26	9	56-20-XXX	57-20-XXX	58-20-XXX	UF 20
22	40-100	28	10	56-22-XXX	57-22-XXX	58-22-XXX	UF 22

¹pro $l_2 < 20$ mm

* d_2 a h jsou přibližné hodnoty

V položce číslo XXX musí být nahrazeno příslušnou délkou svařovacího prvku l_2 (např. 030 pro 30 mm).

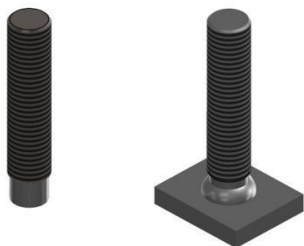
Vysvětlení použitých materiálů naleznete v kapitole 1.1.

Dostupné povrchové úpravy naleznete v kapitole 1.1.

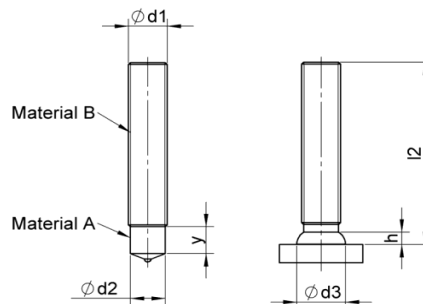
Speciální keramické kroužky pro svorníky naleznete v kapitole 1.15.

Neuvedené rozměry a materiály k dispozici na vyžádání.

1.9 DUO svorník se závitem téměř k tavenině (typ MD-DUO, dříve: typ MPF-DUO)



před přivařením / po přivaření



před přivařením / po přivaření

Závitový svorník MD-DUO se skládá ze dvou různých materiálů. Část se závitem je z nerezového materiálu a spodní část, která je bez závitu a je k ní přivařená, je z materiálu ocel. Průměr části bez závitu odpovídá průměru dna závitu. Průměr taveniny okolo přivařeného svorníku je proto přibližně o 3–4 mm větší než vnější průměr závitu.

Rozměry						Materiál (objednací číslo)		Keramické kroužky
d_1	l_2	y -0/+0,5	d_2 -0,1/0,1	d_3^*	h^*	A: ocel 4.8, B: A5-50	A: ocel 4.8, B: A2-50	
M8	15-100	6	7,1	10	3	78-14-08-XXX-PF	78-12-08-XXX-PF	MF 8
M10	20-100	6,5	8,95	12,5	3,4	78-14-10-XXX-PF	78-12-10-XXX-PF	MF 10
M12	20-100	7,5	10,5	14,5	4,2	78-14-12-XXX-PF	78-12-12-XXX-PF	MF 12
M16	30-100	11	14,6	17,8	5,8	78-14-16-XXX-PF	78-12-16-XXX-PF	MF 16

* d_3 a h jsou přibližné hodnoty

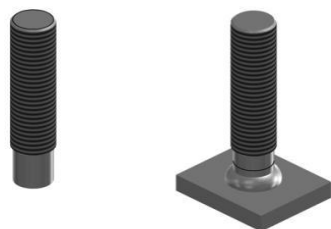
V položce číslo XXX musí být nahrazeno příslušnou délkou svařovacího prvku l_2 (např. 030 pro 30 mm).

Vysvětlení použitých materiálů naleznete v kapitole 1.1.

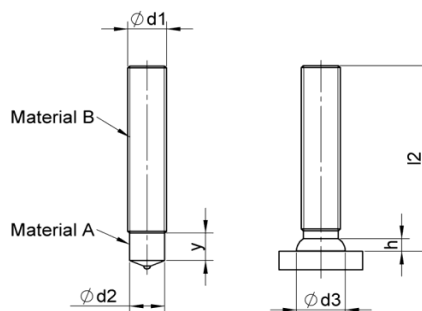
Speciální keramické kroužky pro svorníky naleznete v kapitole 1.15.

Neuvedené rozměry a materiály k dispozici na vyžádání.

1.10 DUO svorník s definovanou délkou závitu (typ PD-DUO)



před přivařením / po přivaření

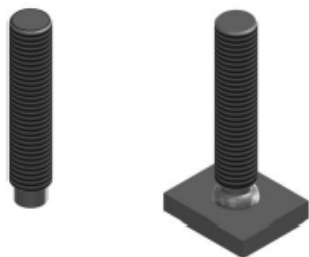


před přivařením / po přivaření

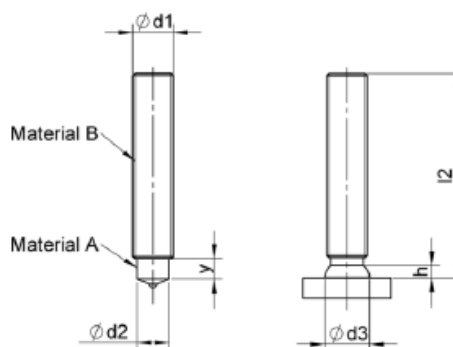
Závitový svorník PD-DUO se skládá ze dvou různých materiálů. Svorník má částečný závit. Průměr části bez závitu odpovídá průměru dna závitu. Průměr taveniny okolo přivařeného svorníku je proto přibližně o 3–4 mm větší než vnější průměr závitu.

Dostupné rozměry a materiály k dispozici na vyžádání.

1.11 DUO svorník s redukováným dříkem (typ RD-DUO)



před přivařením / po přivaření



před přivařením / po přivaření

Závitový svorník RD-DUO se skládá ze dvou různých materiálů. Závitový svorník má závit k místu přivaření, který je redukován na průměr menší než dno závitů. Průměr taveniny po přivaření bude tedy jen nepatrně větší (0,5-1 mm) než vnější průměr závitů. Za zmínku stojí, že zmenšení redukování průměru svorníku v místě svaru snižuje únosnost svorníku přibližně o 15 % ve srovnání s typem MD/PD/FD. Proto – pokud je to nutné – by měl být zvolen nejbližší větší průměr.

Rozměry						Materiál (objednací číslo)		Keramické kroužky
d_1	l_2	$y_{-0/2P^2}$	$d_2_{-0,1/0,1}$	d_3^*	h^*	A: ocel 4.8, B: A5-50	A: ocel 4.8, B: A2-50	
M8	15-100	4	6,2	9	2,5	78-14-08-XXX-R	78-12-08-XXX-R	RF 8 (KSR-F 8 ³)
M10	20-100	5	7,9	11,5	3	78-14-10-XXX-R	78-12-10-XXX-R	RF 10
M12	20-100	6	9,5	13,5	4	78-14-12-XXX-R	78-12-12-XXX-R	RF 12
M16	25-100	7,5	13,2	16,8	5	78-14-16-XXX-R	78-12-16-XXX-R	RF 16
M16	25-100	11	13,2	16,1	5	78-14-16-XXX-R	78-12-16-XXX-R	RF 16 (plochý tvar)

¹Další y-rozměry dostupné na vyžádání. ²P = stoupání závitů dle DIN 13-1. ³pro $l_2 < 20$ mm

* d_3 a h jsou přibližné hodnoty

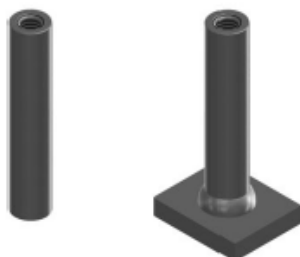
V položce číslo XXX musí být nahrazeno příslušnou délkou svařovacího prvku l_2 (např. 030 pro 30 mm).

Vysvětlení použitých materiálů naleznete v kapitole 1.1.

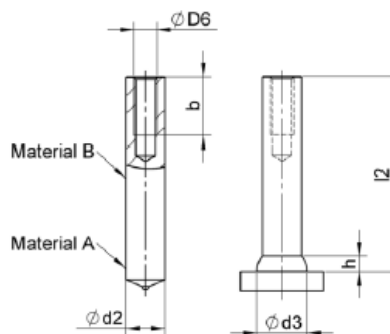
Speciální keramické kroužky pro svorníky naleznete v kapitole 1.15.

Neuvedené rozměry a materiály k dispozici na vyžádání.

1.12 DUO svorník s vnitřním závitem (typ ID-DUO)



před přivařením / po přivaření

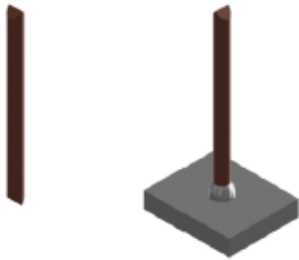


před přivařením / po přivaření

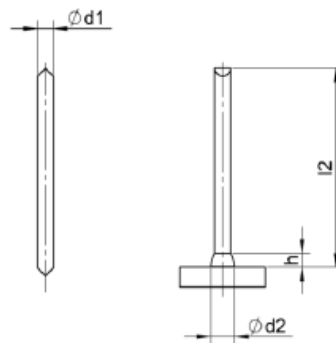
Dostupné rozměry a materiály k dispozici na vyžádání.

1.13 Izolační trny a klipy

1.13.1 Izolační trn (typ ISMS)



před přivařením / po přivaření



před přivařením / po přivaření

Izolační trn s oboustranným sekaným hrotem

Rozměry				Materiál (objednací číslo)					[Keramické kroužky ¹]
d ₁	l ₂	d ₂ [*]	h [*]	Ocel 4.8	1.4301	1.4541	1.4571	1.5415 (16Mo3)	
3	20-450	6	3,5	66-03-XXX-MS	67-03-XXX-MS	70-03-XXX-MS	74-03-XXX-MS	68-03-XXX-MS	[UF 4 ¹ / K 5 ¹]
4	60-450	6	3,5	66-04-XXX-MS	-	-	-	-	[UF 4 ¹ / K 5 ¹]
5	60-120	8	3,5	66-05-XXX-MS	-	-	-	-	[UF 5 ¹ / K 5 ¹]

^{*}d₃ a h jsou přibližné hodnoty.

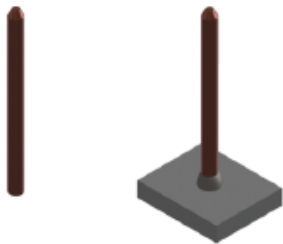
Izolační trny se obvykle svařují bez keramických kroužků. Keramické kroužky se používají pouze pro speciální aplikace. Pokud se mají použít keramické kroužky, lze zvolit typ UF nebo typ K. Speciální keramické kroužky pro trny naleznete v kapitole 1.15.

V položce číslo XXX musí být nahrazeno příslušnou délkou svařovacího prvku l₂ (např. 030 pro 30 mm).

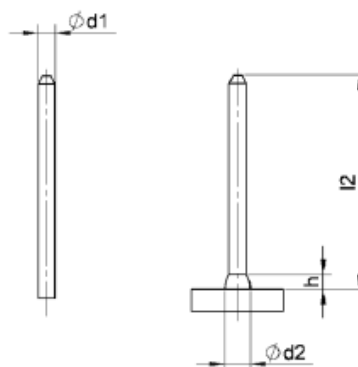
Vysvětlení použitých materiálů naleznete v kapitole 1.1.

Neuvedené rozměry a materiály k dispozici na vyžádání.

1.13.2 Izolační trny (typ ISA)



před přivařením / po přivaření



před přivařením / po přivaření

Izolační trn s jednostranným broušeným hrotem

Rozměry				Materiál (objednací číslo)					[Keramické kroužky ¹]
d_1	l_2	d_2^*	h^*	Ocel 4.8	1.4301	1.4541	1.4571	1.5415 (16Mo3)	
3	35-450	6	3,5	66-03-XXX	67-03-XXX	70-03-XXX	74-03-XXX	68-03-XXX	[UF 4 ¹ / K 5 ¹]
4	60-450	6	3,5	66-04-XXX	67-04-XXX	70-04-XXX	74-04-XXX	68-04-XXX	[UF 4 ¹ / K 5 ¹]
5	60-120	8	3,5	66-05-XXX	67-05-XXX	70-05-XXX	74-05-XXX	68-05-XXX	[UF 5 ¹ / K 5 ¹]
6	60-450	8,5	4	66-06-XXX	67-06-XXX	70-06-XXX	74-06-XXX	68-06-XXX	[UF 6 ¹ / K 6 ¹]

* d_3 a h jsou přibližné hodnoty.

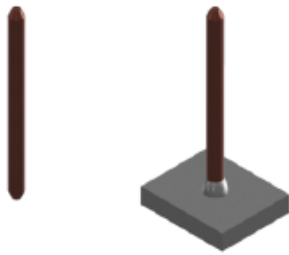
Izolační trny se obvykle svařují bez keramických kroužků. Keramické kroužky se používají pouze pro speciální aplikace. Pokud se mají použít keramické kroužky, lze zvolit typ UF nebo typ K. Speciální keramické kroužky pro svorníky naleznete v kapitole 1.15.

V položce číslo XXX musí být nahrazeno příslušnou délkou svařovacího prvku l_2 (např. 030 pro 30 mm).

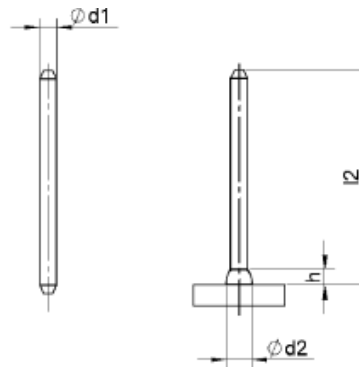
Vysvětlení použitých materiálů naleznete v kapitole 1.1.

Neuvedené rozměry a materiály k dispozici na vyžádání.

1.13.3 Izolační trn (typ ISB)



před přivařením / po přivaření



před přivařením / po přivaření

Izolační trn s oboustranným broušeným hrotem

Rozměry				Materiál (objednací číslo)					[Keramické kroužky ¹]
d_1	l_2	d_2^*	h^*	Ocel 4.8	1.4301	1.4541	1.4571	1.5415 (16Mo3)	
3	50-450	6	3,5	66-03-XXX-BS	67-03-XXX-BS	70-03-XXX-BS	74-03-XXX-BS	68-03-XXX-BS	[UF 4 ¹ / K 5 ¹]
4	50-450	6	3,5	66-04-XXX-BS	67-04-XXX-BS	70-04-XXX-BS	74-04-XXX-BS	68-04-XXX-BS	[UF 4 ¹ / K 5 ¹]
5	50-450	8	3,5	66-05-XXX-BS	67-05-XXX-BS	70-05-XXX-BS	74-05-XXX-BS	68-05-XXX-BS	[UF 5 ¹ / K 5 ¹]
6	50-450	8,5	4	66-06-XXX-BS	67-06-XXX-BS	70-06-XXX-BS	74-06-XXX-BS	68-06-XXX-BS	[UF 6 ¹ / K 6 ¹]

* d_3 a h jsou přibližné hodnoty.

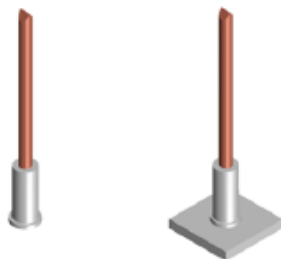
Izolační trny se obvykle svařují bez keramických kroužků. Keramické kroužky se používají pouze pro speciální aplikace. Pokud se mají použít keramické kroužky, lze zvolit typ UF nebo typ K. Speciální keramické kroužky pro svorníky naleznete v kapitole 1.15.

V položce číslo XXX musí být nahrazeno příslušnou délkou svařovacího prvku l_2 (např. 030 pro 30 mm).

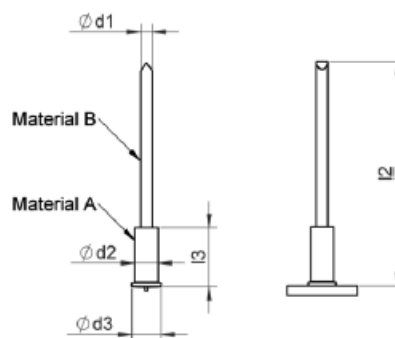
Vysvětlení použitých materiálů naleznete v kapitole 1.1.

Neuvedené rozměry a materiály k dispozici na vyžádání.

1.13.4 Bimetalický izolační trn (typ VBS-MS)



před přivařením / po přivaření



před přivařením / po přivaření

Bimetalický izolační kolík typ VBS-MS obsahuje hliníkový závitový slepý otvor s jednostranně zalisovaným izolačním kolíkem se sekaným hrotem.

Oblast použití: izolace na hliníkovém základním materiálu

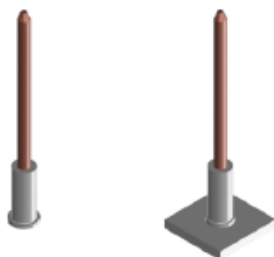
Rozměry					Materiál (objednací číslo)		
d ₁	l ₂	d ₂	l ₃	d ₃	A: AlMg3, B: ocel 4.8 poměděná	A: AlMg3, B: 1.4301	A: AlMg3, B: 1.4571
3	30-200	6	15	7,5	241-03-XXX-MS	242-03-XXX-MS	247-03-XXX-MS

V položce číslo XXX musí být nahrazeno příslušnou délkou svařovacího prvku l₂ (např. 030 pro 30 mm).

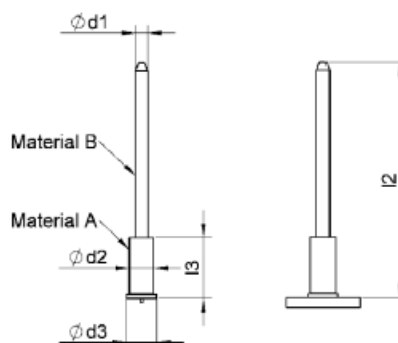
Vysvětlení použitých materiálů naleznete v kapitole 1.1.

Neuvedené rozměry a materiály k dispozici na vyžádání.

1.13.5 Bimetalický izolační trn (typ VBS)



před přivařením / po přivaření



před přivařením / po přivaření

Bimetalický izolační kolík typ VBS obsahuje hliníkový závitový slepý otvor s jednostranně zalisovaným izolačním kolíkem s broušeným hrotem.

Oblast použití: izolace na hliníkovém základním materiálu

Rozměry					Materiál (objednací číslo)		
d ₁	l ₂	d ₂	l ₃	d ₃	A: AlMg3, B: ocel 4.8 poměděná	A: AlMg3, B: 1.4301	A: AlMg3, B: 1.4571
3	30-200	6	15	7,5	241-03-XXX	242-03-XXX	247-03-XXX

V položce číslo XXX musí být nahrazeno příslušnou délkou svařovacího prvku l₂ (např. 030 pro 30 mm).

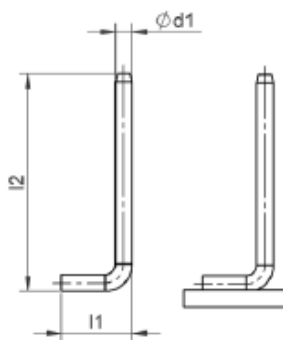
Vysvětlení použitých materiálů naleznete v kapitole 1.1.

Neuvedené rozměry a materiály k dispozici na vyžádání.

1.13.6 Izolační trn (typ ISH)



před přivařením / po přivaření



před přivařením / po přivaření

Izolační kolík – úhlový (pro ruční svařování)

Rozměry			Materiál (objednací číslo)				
d ₁	l ₂	l ₁	Ocel 4.8 poměděná	1.4301	1.4541	1.4571	1.5415 (16Mo3)
3	na vyžádání	na vyžádání	66-03-XXX-ISH-XX	67-03-XXX-ISH-XX	70-03-XXX-ISH-XX	74-03-XXX-ISH-XX	68-03-XXX-ISH-XX
4	na vyžádání	na vyžádání	66-04-XXX-ISH-XX	67-04-XXX-ISH-XX	70-04-XXX-ISH-XX	74-04-XXX-ISH-XX	68-04-XXX-ISH-XX
5	na vyžádání	na vyžádání	66-05-XXX-ISH-XX	67-05-XXX-ISH-XX	70-05-XXX-ISH-XX	74-05-XXX-ISH-XX	68-05-XXX-ISH-XX

V položce číslo XXX musí být nahrazeno příslušnou délkou svařovacího prvku l₂ (např. 030 pro 30 mm).

Vysvětlení použitých materiálů naleznete v kapitole 1.1.

Neuvedené rozměry a materiály k dispozici na vyžádání.

1.13.7 Klipy pro izolační trny (typ R)



Rozměry		Materiál (objednací číslo)	
d ₁	d ₂	Ocel pozinkovaná	1.4310
2	38	49-12-002	49-22-002
3	38	49-13-003	49-23-003
4	38	49-14-004	49-24-004
5	38	49-15-005	49-25-005
6	38	49-16-006	49-26-006
8	38	49-18-008	49-28-008
9,5	38	49-19-009,5	49-29-009,5
12	38	49-12-012	49-22-012
3	60	49-13-003-ST2K70-D60	49-23-003-4310-D60
4	60	49-14-004-ST2K70-D60	49-24-004-4310-D60
5	60	49-15-005-ST2K70-D60	49-25-005-4310-D60
6	60	49-16-006-ST2K70-D60	49-26-006-4310-D60

Neuvedené rozměry a materiály k dispozici na vyžádání.

1.13.8 Klip s plastovou krytkou pro izolační trn (typ W)

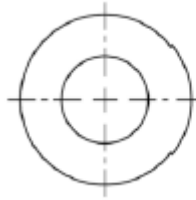


Rozměr	Materiál (objednací číslo)			
	Ocel pozinkovaná s plastovou krytkou (bílá)	Ocel pozinkovaná s plastovou krytkou (černá)	1.4310 s plastovou krytkou (bílá)	1.4310 s plastovou krytkou (černá)
2	49-52-002	49-52-002-SCHWARZ	49-62-002	49-62-002-SCHWARZ
3	49-53-003	49-53-003-SCHWARZ	49-63-003	49-63-003-SCHWARZ
4	49-54-004	49-54-004-SCHWARZ	49-64-004	49-64-004-SCHWARZ
5	49-55-005	49-55-005-SCHWARZ	49-65-005	49-65-005-SCHWARZ

Plastová krytka: bez halogenů, samozhášivá

Neuvedené rozměry a materiály k dispozici na vyžádání.

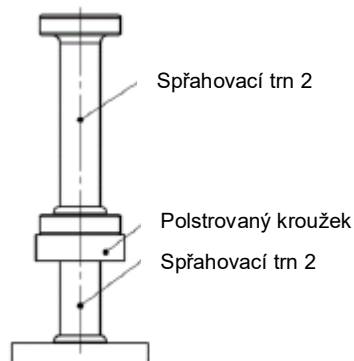
1.14 Polstrovaný kroužek pro spřahovací trny



Podle Evropského technického posouzení ETA-11/0120 je povoleno použít dva spřahovací trny svařené na sobě zdvihovým zážehem. Pod hlavu prvního spřahovacího trnu se umístí polstrovaný kroužek.

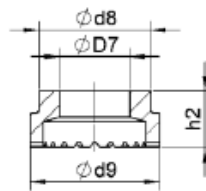
Spřahovací trn průměr d_1	Objednací číslo
10	75-00-PR-10
13	75-00-PR-13
16	75-00-PR-16
19	75-00-PR-19
22	75-00-PR-22
25	75-00-PR-25

Umístění polstrovaného kroužku:



1.15 Keramické kroužky

1.15.1 Keramický kroužek pro spřahovací trny, svorníky s vnitřním závitem a svorníky bez závitu (typ UF dle ČSN EN ISO 13918)

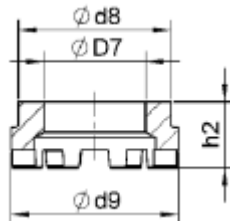


Popis	Rozměry				Objednací číslo
	D_7 -0/+0,5	d_8 -1/+1	d_9 -1/+1	h_2	
UF 4	4,2	9,5	11,5	≈ 8,7	75-00-004
UF 5	5,2	9,5	11,5	≈ 8,7	75-00-005
UF 6	6,2	9,5	11,5	≈ 8,7	75-00-006
UF 8	8,2	11	15	≈ 8,7	75-00-008
UF 10	10,2	15	17,8	≈ 10	75-00-010
UFN 10	10,2	16,5	20	≈ 9,9	75-00-010-N
UF 12	12,2	16,5	20	≈ 10,7	75-00-012
UF 13	13,1	20	22,2	≈ 11	75-00-013
UF 16	16,3	26	30	≈ 13	75-00-016
UF 19	19,4	26	30,8	≈ 16,7	75-00-019
UF 20	20,4	26,1	32,8	≈ 14,2	75-00-020
UF 20 flat	22,8	30,7	38,5	≈ 14	75-00-022-F
UF 22	22,8	30,7	38,5	≈ 18,5	75-00-022
UF 25	26,0	35,5	41	≈ 21	75-00-025

1.15.2 Speciální keramický kroužek (svařování skrz plechy) pro spřahovací trny (typ DF dle ČSN EN ISO 13918)

Speciální keramický kroužek pro přivařování spřahovacích trnů skrz tenké, většinou pozinkované plechy k horní pásnici ocelové konstrukce.

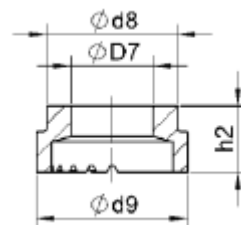
Při svařování trnů skrz pozinkované plechy dochází k vysokému odtavení zinku i plechu. Speciální keramický kroužek typu DF s větším prostorem kolem trnu a většími prostupy pro vyšší rozstřík taveniny výrazně zlepšuje výsledek svařování.



Popis	Rozměry				Objednací číslo
	D_7 -0/+0,5	d_8 -1/+1	d_9 -1/+1	h_2	
DF 16	16,5	25,5	30,2	≈ 17,7	71-00-016-D
DF 19	20,5	30,8	33,8	≈ 15,2	71-00-019-D

Neuvedené rozměry k dispozici na vyžádání.

1.15.3 Speciální keramický kroužek (svařování na svislou plochu) pro spřahovací trny (typ HSG)

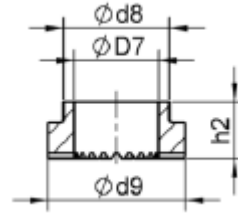


Polouzavřený speciální keramický kroužek pro svařování spřahovacích trnů ke svislým povrchům.

Popis	Rozměry				Objednací číslo
	D_7 -0/+0,5	d_8 -1/+1	d_9 -1/+1	h_2	
HSG 19	19,4	26	30,8	≈ 16,7	75-00-019-HSG

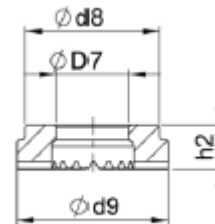
Neuvedené rozměry k dispozici na vyžádání.

1.15.4 Keramický kroužek pro svorník se závitem s redukováným dříkem (typ RF dle ČSN EN ISO 13918)



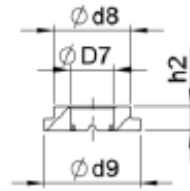
Popis	Rozměry				Objednací číslo
	D_7 -0/+0,4	d_8 -1/+1	d_9 -1/+1	h_2	
RF 5	5,2	9,5	11,5	≈ 7,9	71-00-005
RF 6	6,2	9,5	12,2	≈ 10	71-00-006
RF 8	8,2	12	15,3	≈ 9	71-00-008
RF 10	10,2	15	18,5	≈ 11,5	71-00-010
RF 12	12,2	17	20	≈ 13	71-00-012
RF 16	16,3	20,5	26,5	≈ 15,3	71-00-016

1.15.5 Keramický kroužek pro svorník se závitem s redukováným dříkem, plochý tvar (typ RF (flat form) dle ČSN EN ISO 13918)



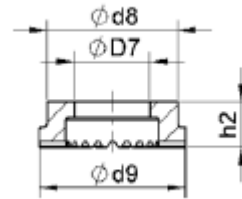
Popis	Rozměry				Objednací číslo
	D_7 -0/+0,4	d_8 -1/+1	d_9 -1/+1	h_2	
RF 16 (flat form)	14	26,2	30	≈ 8,8	71-00-016-F
RF 20 (flat form)	17,5	26,2	32,3	≈ 9	71-00-020-F

1.15.6 Keramické kroužky pro svorníky se závitem s redukováným dříkem (typ KSR-F)



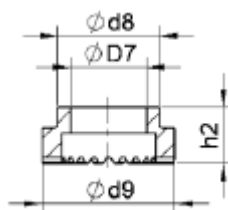
Popis	Rozměry				Objednací číslo
	D_7 -0/+0,4	d_8 -1/+1	d_9 -1/+1	h_2	
KSR-F 8	8,4	14,8	17,8	≈ 4,7	71-00-008-F-N
KSR-F-10	10,3	14,5	19	≈ 6,7	71-00-010-F-N

1.15.7 Keramický kroužek pro svorníky se závitem (typ MF dle ČSN EN ISO 13918, dříve: typ KSP-F)



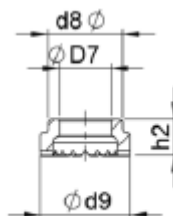
Popis	Rozměry				Objednací číslo
	D_7 -0,4/+0,4	d_8 -1/+1	d_9 -1/+1	h_2	
MF 8	7,8	14,6	17,6	≈ 5	72-00-008-F
MF 10	9,6	16,5	20	≈ 5,5	72-00-010-F
MF 12	11	20	23,4	≈ 5,7	72-00-012-F
MF 16	15,5	26	29	≈ 9	72-00-016-F-H
MF 20	19,3	30,7	33,8	≈ 10	72-00-020-F

1.15.8 Keramický kroužek pro svorník se závitem (typ PF dle ČSN EN ISO 13918)



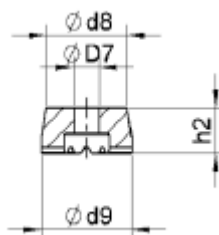
Popis	Rozměry				Objednací číslo
	D ₇ -0/+0,5	d ₈ -1/+1	d ₉ -1/+1	h ₂	
PF 6	5,6	9,5	11,5	≈ 6,5	72-00-006
PF 8	7,4	11,5	15	≈ 6,5	72-00-008
PF 10	9,2	15	17,8	≈ 6,5	72-00-010
PF 12	11,1	16,5	20	≈ 9	72-00-012
PF 16	15,0	20	26	≈ 11	72-00-016

1.15.9 Keramický kroužek pro svorník s vnitřním závitem a bez závitu (typ KSN-F)



Popis	Rozměry				Objednací číslo
	D ₇ -0/+0,5	d ₈ -1/+1	d ₉ -1/+1	h ₂	
KSN-F 8	8,25	14,8	18,3	≈ 4,8	75-00-008-F
KSN-F-10	10,25	14,8	17,8	≈ 7,4	75-00-010-F
KSN-F-12	12,25	20	23,2	≈ 6,3	75-00-012-F

1.15.10 Permanentní keramické kroužky pro izolační trny (typ K)



Permanentní (stálé) keramické kroužky mohou být použity opakovaně pro přivaření cca 100 ks izolačních trnů.

Popis	Rozměry				Objednací číslo
	D ₇ -0/+0,5	d ₈ -1/+1	d ₉ -1/+1	h ₂	
K 5	5,3	16,2	18	≈ 9	75-00-005-K5
K 6	6,3	16,2	18	≈ 9	75-00-006-K6