

## Seznam lisovacích šroubů a čepů

- Lisovací šrouby, typ FH, FHS a FHA
- Lisovací šrouby pro plechy vyšší tvrdosti, typ FH4
- Lisovací šrouby pro menší prostory , typ FHL, FHLS
- Lisovací čepy, typ FH, FHS a FHA
- Lisovací čepy bez závitu s náběhem pro centrování, typ TPS
- Lisovací šrouby pro vyšší zátěže , typ HFH, HFHS a HFHB
- Lisovací šrouby pro vyšší zátěže , typ HFHD a HFHDS
- Lisovací šrouby, typ HFE pro zvýšené tahové zatížení
- Lisovací šrouby, typ HFED pro zvýšené tahové zatížení s centrovacím náběhem
- Lisovací šrouby rychloupínací s hrubým závitem, typ YQE
- Lisovací šrouby pro neprůchozí otvory, typ CHA, CHC, CFHA a CFHC
- Lisovací šrouby s možností rychlé montáže typ PF30
- Lisovací šrouby s možností rychlé montáže typ PFC2
- Lisovací šrouby s možností rychlé montáže typ PF11
- Lisovací šrouby s možností rychlé montáže typ PFHV
- Distanční sloupek pro uchytávání řídicích panelů, typ SSA, SSC a SSS
- Distanční sloupek pro uchytávání řídicích panelů, typ SKC
- Spojka pro pravoúhlé spojení plechů, typ RAA
- Spojka pro pravoúhlé spojení plechů, typ RAS

### **PROWELD**

Štěpaňákova 723/6  
71900 Ostrava - Kunčice

TELEFAX.: 00420-596 623 298

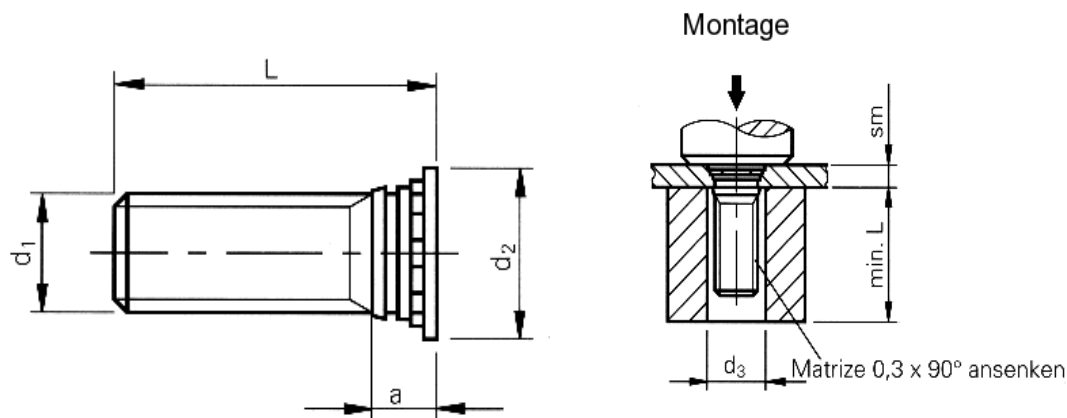
TELEFON: 00420-596 619 187

MOBIL: 00420-603 491 549

web:<http://www.proweld.cz/>  
e-mail: [proweld@proweld.cz](mailto:proweld@proweld.cz)



## Lisovací šrouby, typ FH, FHS a FHA



Závit	Otvor v plechu + 0,08	d <sub>2</sub> ± 0,4	d <sub>3</sub>	a max.	Tloušť ka plechu min.	Min. vzdálenost od okraje	Typ		
							Ocel pozinkovaná	Nerez	Hliník
M 2,5	2,5	4,1	2,6	1,95	1,0	5,4	FH – M 2,5 - L	FHS – M 2,5 - L	FHA – M 2,5 - L
M 3	3,0	4,6	3,1	2,10	1,0	5,6	FH – M 3 - L	FHS – M 3 - L	FHA – M 3 - L
M 4	4,0	5,9	4,1	2,40	1,0	7,2	FH – M 4 - L	FHS – M 4 - L	FHA – M 4 - L
M 5	5,0	6,5	5,1	2,70	1,0	7,2	FH – M 5 - L	FHS – M 5 - L	FHA – M 5 - L
M 6	6,0	8,2	6,1	3,00	1,6	7,9	FH – M 6 - L	FHS – M 6 - L	FHA – M 6 - L
M 8	8,0	9,6	8,1	3,70	2,4	9,6	FH – M 8 - L	FHA – M 8 - L	FHA – M 8 - L

### Délka

FH – M 2,5 - L	FHS – M 2,5 - L	FHA – M 2,5 - L	6	8	10	12	15	18	-	-	-	-	-	-	-
FH – M 3 - L	FHS – M 3 - L	FHA – M 3 - L	6	8	10	12	15	18	20	22	25	28	30	-	-
FH – M 4 - L	FHS – M 4 - L	FHA – M 4 - L	6	8	10	12	15	18	20	22	25	28	30	35	38
FH – M 5 - L	FHS – M 5 - L	FHA – M 5 - L	-	8	10	12	15	18	20	22	25	28	30	35	38
FH – M 6 - L	FHS – M 6 - L	FHA – M 6 - L	-	-	10	12	15	18	20	22	25	28	30	35	38
FH – M 8 - L	FHA – M 8 - L	FHA – M 8 - L	-	-	-	12	15	18	20	22	25	28	30	35	38

### Materiál

Typ FH

Ocel, tvrzená,  
bezbarvá pozink

### Použití

Pro tvrdost plechu  
HR<sub>B</sub> 80

Typ FHS

Nerezová ocel 18/8  
(AISI 300)

Pro tvrdost plechu  
HR<sub>B</sub> 70

Typ FHA

Hliník

Pro tvrdost plechu  
HR<sub>B</sub> 50

Zpět Seznam lisovacích šroubů a čepů

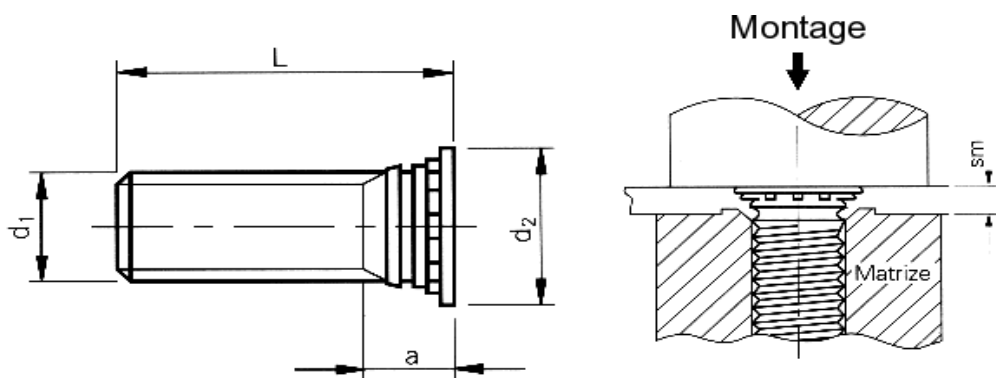


<b>Závit</b>	<b>Max. Moment utažení (Nm)</b>	<b>Tloušťka plechu a materiál (mm)</b>	<b>Tvrdość plechu (HR<sub>B</sub>)</b>	<b>Síla vlisování (KN)</b>	<b>Síla vytlačení (N)</b>	<b>Kroutící moment (Nm)</b>	<b>Pevnost protažení (Nm)</b>	<b>Testovací dutinka průměru</b>
<b>M 2,5</b>	0,41	1,6 Hliník 1,5 Ocel	29 59	9,5 13	750 1150	0,9 0,9	1,45 1,6	3,1
<b>M 3</b>	0,74	1,6 Hliník 1,5 Ocel	29 59	11,2 15,6	890 1240	1,2 1,2	1,9 1,9	3,58
<b>M 4</b>	1,7	1,6 Hliník 1,5 Ocel	29 59	20 26,7	1290 1780	4,5 5,1	5,7 6,2	4,45
<b>M 5</b>	3,5	1,6 Hliník 1,5 Ocel	29 59	24,5 29	1555 2220	5,7 6,8	7,4 11,3	5,59
<b>M 6</b>	5,9	2,4 Hliník 2,2 Ocel	28 46	25 42	1780 2625	9,2 14,1	15,1 15,8	6,6
<b>M 8</b>	14,2	2,4 Hliník 2,2 Ocel	28 46	29 44,5	2220 3780	19,8 22,6	18,1 26	8,46

Zpět Seznam lisovacích šroubů a čepů



## Lisovací šrouby pro plechy vyšší tvrdosti, typ FH4



Závit	Otvor v plechu + 0,08	d <sub>2</sub> ± 0,4	a max.	Tloušťka plechu min.	Min. vzdálenost od okraje	Typ
						Nerez
M 3	3,00	4,6	2,1	1,0	5,6	FHA – M 2,5 - L
M 4	4,00	5,9	2,4	1,0	7,2	FHA – M 3 - L
M 5	5,00	6,5	2,7	1,0	7,2	FHA – M 4 - L

Délka L ( ± 0,4 )

FH4 - M 4 - L	6	8	10	12	15	18	20	22	25	28	30	35
FH4 - M 5 - L	-	8	10	12	15	18	20	22	25	28	30	35
FH4 - M 6 - L	-	-	10	12	15	18	20	22	25	28	30	35

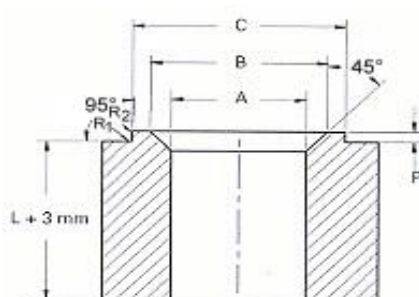
Materiál

Použití

Typ FH4

Nerez oce AISI 400

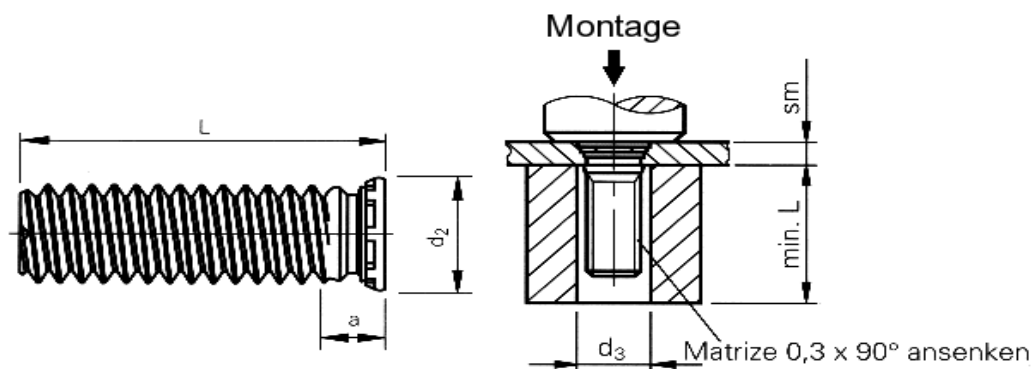
Pro tvrdost plechu  
HR<sub>B</sub> 95



Matrice

Závit	A ± 0,08	B ± 0,05	C ± 0,05	P ± 0,025	R <sub>1</sub> max.	R <sub>2</sub> max.
M 3	3,05	3,81	4,57	0,25	0,08	0,13
M 4	4,04	4,95	5,82	0,25	0,08	0,13
M 5	5,08	6,15	7,16	0,25	0,08	0,13

Zpět Seznam lisovacích šroubů a čepů



Závit	Otvor v plechu + 0,08	d <sub>2</sub> ± 0,4	d <sub>3</sub>	a max.	Tloušť ka plechu min.	Min. vzdálenos t od okraje	Typ	
							Ocel pozinkovaná	Nerez
<b>M 2,5</b>	2,5	3,15	2,6	1,95	2,1	2,8	FHL – M 2,5 - L	FHLS – M 2,5 - L
<b>M 3</b>	3,0	3,65	3,1	2,10	2,1	3,3	FHL – M 3 - L	FHLS – M 3 - L
<b>M 4</b>	4,0	4,65	4,1	2,40	2,4	4,3	FHL – M 4 - L	FHLS – M 4 - L
<b>M 5</b>	5,0	5,90	5,1	2,70	2,7	5,6	FHL – M 5 - L	FHLS – M 5 - L

Délka L ( ± 0,4 )

FHL – M 2,5 - L	FHLS – M 2,5 - L	6	8	10	12	15	18	-	-	-	-
FHL – M 3 - L	FHLS – M 3 - L	6	8	10	12	15	18	20	25	28	30
FHL – M 4 - L	FHLS – M 4 - L	6	8	10	12	15	18	20	25	28	30
FHL – M 5 - L	FHLS – M 5 - L	-	8	10	12	15	18	20	25	28	30

Materiál

Použití

Typ FHL

Ocel, tvrzená,  
bezbarvá pozink

Pro tvrdost plechu  
HR<sub>B</sub> 80

Typ FHLS

Nerezová ocel 18/8  
(AISI 300)

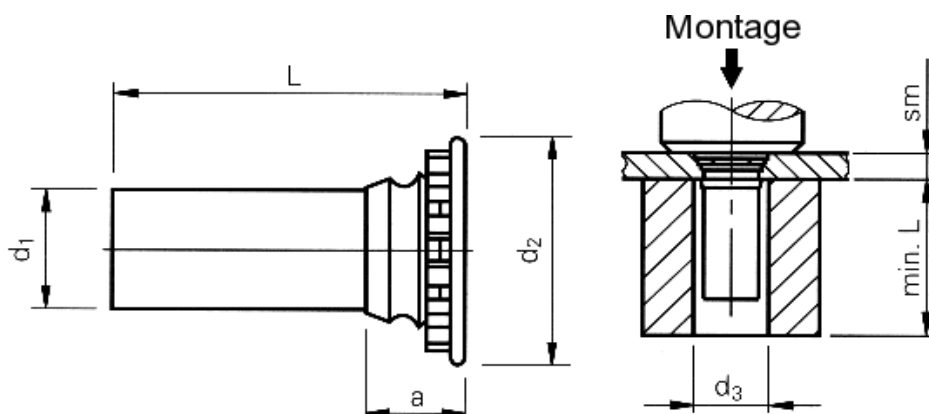
Pro tvrdost plechu  
HR<sub>B</sub> 70

Zpět Seznam lisovacích šroubů a čepů

Lisovací čepy, typ FH, FHS a



FHA



Závit	Otvor v plechu + 0,08	d <sub>2</sub> ± 0,4	d <sub>3</sub>	a max.	Tloušťka plechu min.	Min. vzdálenost od okraje	Typ		
							Ocel pozinkovaná	Nerez	Hliník
3 MM	3,5	5,3	3,6	2,30	1,0	6,4	FH - 3 MM - L	FHS - 3 MM - L	FHA - 3 MM - L
4 MM	4,1	6,0	4,2	2,30	1,0	7,1	FH - 4 MM - L	FHS - 4 MM - L	FHA - 4 MM - L
5 MM	5,5	7,5	5,6	2,55	1,0	7,6	FH - 5 MM - L	FHS - 5 MM - L	FHA - 5 MM - L

Délka L ( ± 0,4 )

FH - M 3 - L	FHS - M 3 - L	FHA - M 3 - L	6	8	10	12	15	18	20	22	25	28	30	-
FH - M 4 - L	FHS - M 4 - L	FHA - M 4 - L	6	8	10	12	15	18	20	22	25	28	30	35
FH - M 5 - L	FHS - M 5 - L	FHA - M 5 - L	-	8	10	12	15	18	20	22	25	28	30	35

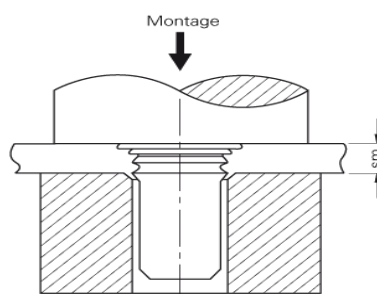
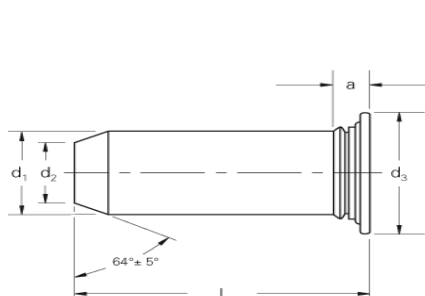
	Materiál	Použití
Typ FH	Ocel 8.8, tvrzená, bezbarvá pozink	Pro tvrdost plechu HR <sub>B</sub> 80
Typ FHS	Nerezová ocel 18/8 (AISI 300) pasivovaná	Pro tvrdost plechu HR <sub>B</sub> 70
Typ FHA	Hliník	Pro tvrdost plechu HR <sub>B</sub> 50

## Zpět Seznam lisovacích šroubů a čepů

**Lisovací čepy bez závitu s  
TPS**



**náběhem pro centrování, typ**



$d_1$ $\pm 0,05$	Otvor v plechu $+ 0,08$	$d_2$ $\pm 0,4$	$d_3$	$a$ max.	Tloušťk a plechu min.	Min. vzdálenost od okraje	Typ
							Nerez
<b>3</b>	3,50	2,05	5,20	2,29	1,0	6,4	TPS – 3 MM -L
<b>4</b>	4,50	2,82	6,12	2,29	1,0	7,1	TPS – 4 MM -L
<b>5</b>	5,50	3,53	7,19	2,29	1,0	7,6	TPS – 5 MM -L
<b>6</b>	6,50	4,24	8,13	2,29	1,0	7,9	TPS – 6 MM -L

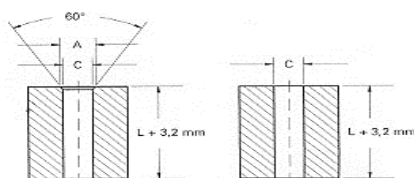
Délka L (  $\pm 0,4$  )

TPS – 3 MM - L	8	10	12	16	-
TPS – 4 MM - L	8	10	12	16	-
TPS – 5 MM - L	-	10	12	16	20
TPS – 6 MM - L	-	-	12	16	20

Provedení: lisovací šrouby bez závitu s náběhem pro centrování.

Materiál

Použití



Typ TPS

Nerez ocel 18/8 AISI 300

Pro tvrdost plechu  
HR<sub>B</sub> 70

Matrice

$d_1$	$sm$	Rozměry matrice
-------	------	-----------------

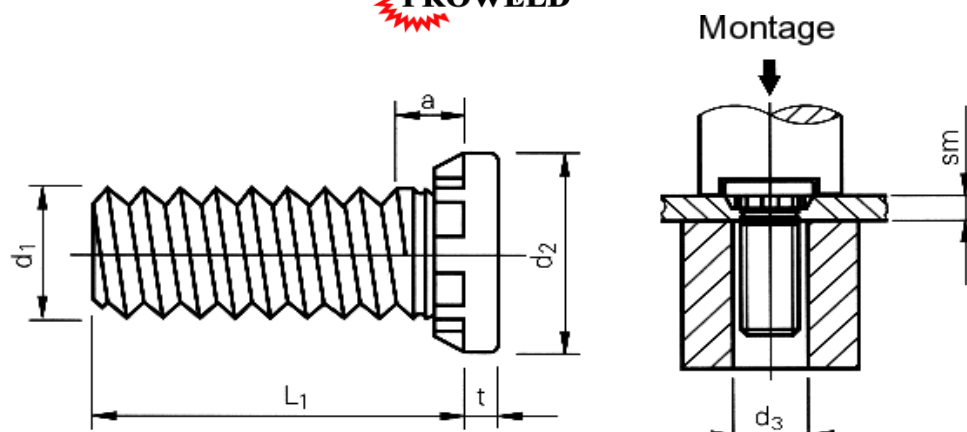
		A ±0,05	C ±0,05
3 mm	1 - 1,7	3,88	
	> 1,7	1)	
4 mm	1 - 1,7	4,88	
	> 1,7	1)	
5 mm	1 - 1,8	5,89	
	> 1,8	1)	
6 mm	1 - 1,9	6,89	
	> 1,9	1)	

1) bez zahloubení

Zpět Seznam lisovacích šroubů a čepů

**Lisovací šrouby pro vyšší**

**zátěže , typ HFH, HFHS a HFHB**



Závit	Otvor v plechu + 0,08	d <sub>2</sub> ± 0,4	d <sub>3</sub> kovadliny	a max.	Tloušťka plechu min.	Min. vzdálenost od okraje	Typ		
							Ocel pozinkovaná	Nerez	Hliník
<b>M 5</b>	5,0	7,8	5,1	2,70	1,14	10,7	HFH - M 5 - L	HFHS - M 5 - L	HFHB - M 5 - L
<b>M 6</b>	6,0	9,4	6,1	2,80	1,276	11,5	HFH - M 6 - L	HFHS - M 6 - L	HFHB - M 6 - L
<b>M 8</b>	8,0	12,5	8,1	3,50	1,78	12,7	HFH - M 8 - L	HFHA - M 8 - L	HFHB - M 8 - L
<b>M 10</b>	10,0	15,7	10,1	4,10	2,29	13,7	HFH - M 10 - L	HFHA - M 10 - L	HFHB - M 10 - L

**Délka**

HFH - M 5 - L	HFHS - M 5 - L	HFHB - M 5 - L	15	20	25	30	35	38
HFH - M 6 - L	HFHS - M 6 - L	HFHB - M 6 - L	15	20	25	30	35	38
HFH - M 8 - L	HFHA - M 8 - L	HFHB - M 8 - L	15	20	25	30	35	38
HFH - M 10 - L	HFHA - M 10 - L	HFHB - M 10 - L	15	20	25	30	35	38

**Materiál**

**Použití**

Typ HFH

Ocel 8.8, tvrzená, bezbarvá pozink

Pro tvrdost plechu HR<sub>B</sub> 85

Typ HFHS

Nerezová ocel 18/8

Pro tvrdost plechu



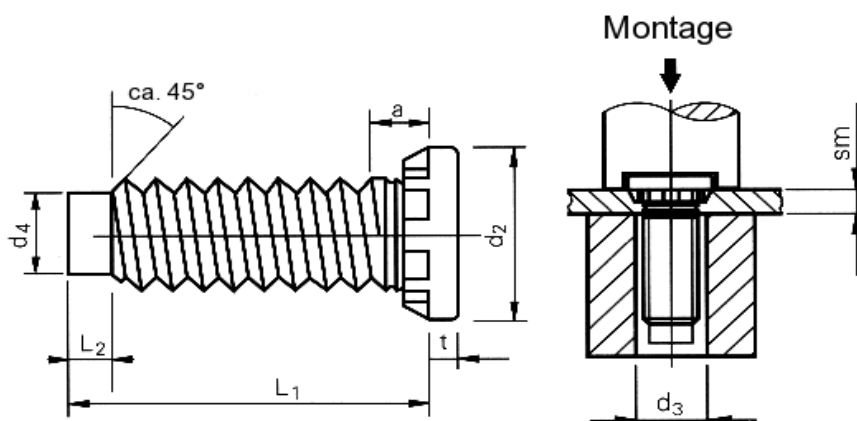
	(AISI 300)	HR <sub>B</sub> 70
Typ HFHB	Fosforbronz	Pro tvrdost plechu HR <sub>B</sub> 50

Zpět Seznam lisovacích šroubů a čepů

Lisovací šrouby pro vyšší



zátěže , typ HFHD a HFHDS



Závit $d_1$	$d_4$ $\pm 0,13$	$d_3$	$L_2$ $\pm 0,25$	$L_3$
M 5	3,66	5,1	1,78	2,48
M 6	4,37	6,1	2,03	3,05
M 8	6,05	8,1	2,67	3,73
M 10	7,72	10,1	3,43	4,37

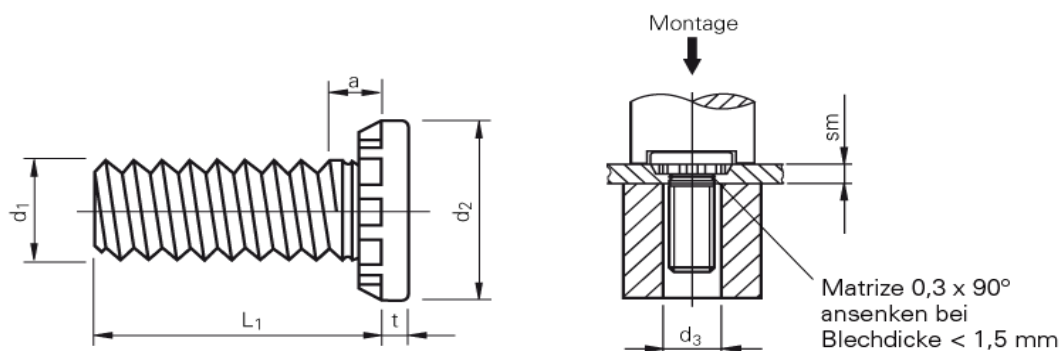
$L_1$ : pro celkovou délku vezměte v úvahu délku stejnou jako u standartního provedení HFH.  
Toto platí také pro  $d_2$ ,  $sm$  a  $t$ .

Provedení: lisovací šrouby pro vysokou zátěž s náběhem pro centrování.

	Materiál	Použití
Typ HFHD	Ocel 9.8, tvrzená, bezbarvá pozink	Pro tvrdost plechu HR <sub>B</sub> 85
Typ HFHDS	Nerezová ocel 18/8 (AISI 300) pasivovaná	Pro tvrdost plechu HR <sub>B</sub> 70

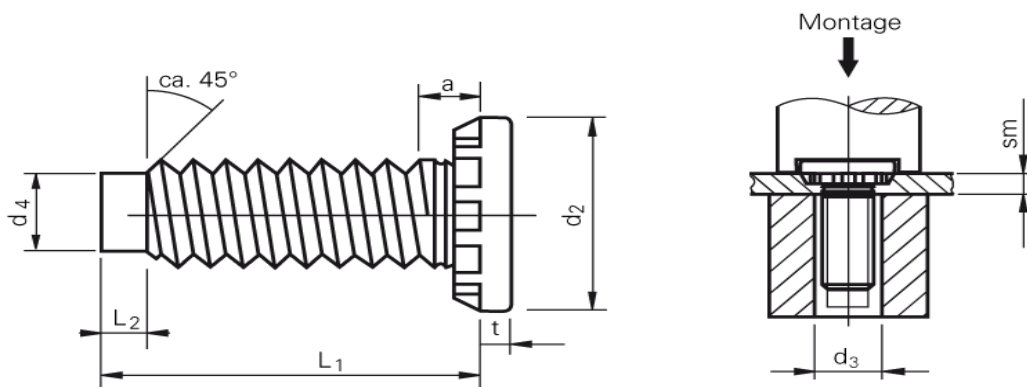
## Zpět Seznam lisovacích šroubů a čepů

**Lisovací šrouby, typ HFE  
pro zvýšené tahové zatížení**



Provedení šroubů M 6 – M 8, délky 15, 20, 25, 30, 35, 40 a 50 mm.  
Materiál šroubů ocel, pozinkovaná, pevnostní třída 9.8.  
Pro tvrdost plechu HR<sub>B</sub> 85

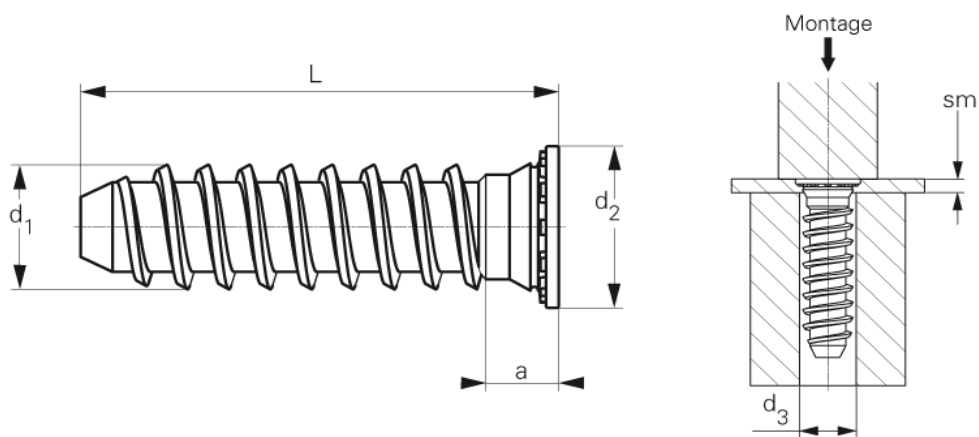
**Lisovací šrouby, typ HFED  
pro zvýšené tahové zatížení s centrovacím náběhem**



Provedení šroubů M 6 – M 8, délky 15, 20, 25, 30, 35, 40 a 50 mm.  
 Materiál šroubů ocel, pozinkovaná, pevnostní třída 9.8.  
 Pro tvrdost plechu HR<sub>B</sub> 85

Zpět Seznam lisovacích šroubů a čepů

**Lisovací šrouby rychloupínací s  hrubým závitem, typ YQE**



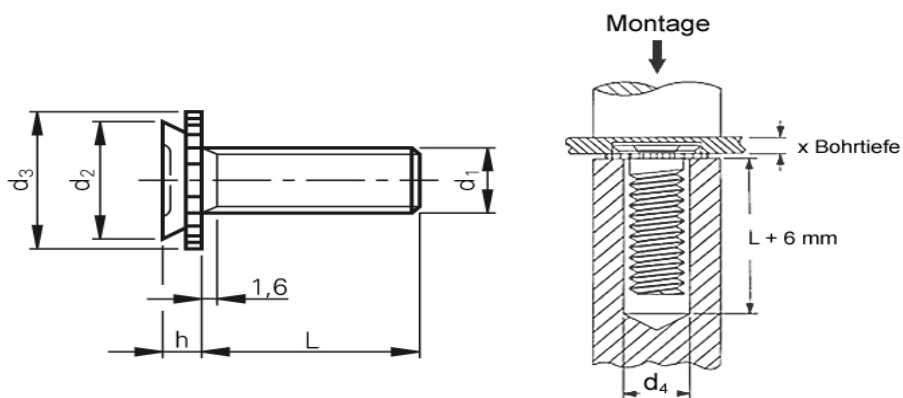
Provedení šroubů pr. 5, délky 15,2 a 17,5 mm.  
 Materiál šroubů ocel, pozinkovaná.  
 Pro tvrdost plechu HR<sub>B</sub> 80

Zpět Seznam lisovacích šroubů a čepů

**Lisovací šrouby pro  
CHC, CFHA a CFHC**



**neprůchozí otvory, typ CHA,**



Závit $d_1$	Otvor v plechu + 0,08	Hloubka vrtání x min.	$d_2$ max.	$d_3$ ±0,25	$d_4$	h max	Min. vzdálenost od okraje	Typ	
								Hliník	Nerez
<b>M 3</b>	4,40	1,09 1,91	4,35	5,21	3,4	1,09 1,91	1,6 2,4	CHA-M3-L CFHA-M3-L	CHC-M3-L CFHC-M3-L
<b>M 4</b>	7,40	1,09 1,91	7,35	8,33	4,4	1,09 1,91	1,6 2,4	CHA-M4-L CFHA-M4-L	CHC-M4-L CFHC-M4-L
<b>M 5</b>	7,95	1,91	7,90	8,89	5,4	1,91	2,4	CFHA-M5-L	CFHC-M5-L
<b>M 6</b>	8,75	1,91	8,72	9,80	6,4	1,91	2,4	CFHA-M6-L	CFHC-M6-l

## Délka

CHA-M3-L	CFHA-M3-L	CHC-M3-L	CFHC-M3-L	6	8	10	12	16	20	-
CHA-M4-L	CFHA-M4-L	CHC-M4-L	CFHC-M4-L	6	8	10	-12	16	20	25
-	CFHA-M5-L	-	CFHC-M5-L	-	-	10	12	16	20	25
-	CFHA-M6-L	-	CFHC-M6-L	-	-	-	-	16	20	25

Provedení: lisovací šrouby pro nasazení tam, kde je nutné, aby šroub neměl průchozí díru.

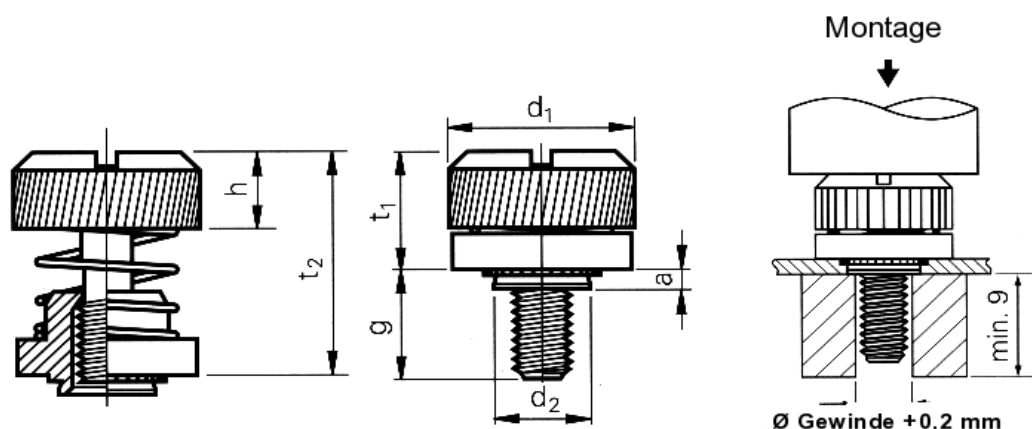
	Materiál	Použití
Typ CHA, CFHA	Hliník	Pro tvrdost plechu HR <sub>B</sub> 50
Typ CHC, CFHA	Nerezová ocel 18/8 (AISI 300) pasivovaná	Pro tvrdost plechu HR <sub>B</sub> 70

Zpět Seznam lisovacích šroubů a čepů

Lisovací šrouby s možností



rychlé montáže typ PF30



Závít	Otvor v plechu + 0,08	d <sub>1</sub> +0,4 -0,13	d <sub>2</sub> max.	a max.	sm min.	g ±0,4	h ± 0,13	t <sub>1</sub> max.	t <sub>2</sub> ±0,4	Min. vzdálenost od okraje	Typ
M3	5,50	10,31	5,48	0,97	1,0	7,62	5,13	8,26	15,11	6,60	PF31-M3-30
				1,48	1,5						PF32-M3-30
M4	6,40	11,89	6,38	1,48	1,0	7,62	5,26	8,38	15,24	7,37	PF31-M4-30
				1,48	1,5						PF32-M4-30
M5	8,00	13,46	7,98	0,97	1,0	7,62	5,59	8,51	15,37	8,38	PF31-M5-30

				1,48	1,5						PF32-M5-30
<b>M6</b>	9,50	15,88	9,48	1,48	1,5	8,89	6,12	9,78	17,15	9,65	PF32-M6-30

Provedení: jednodílný, lisovací šroub s možností rychlé montáže, s pojištěním pružinou.  
 Speciální k rychlé montáži a demontáži.  
 Nasazení možné od tloušťky plechu 1 mm.

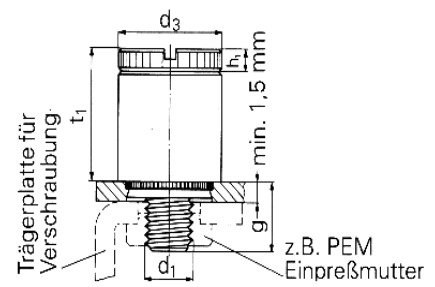
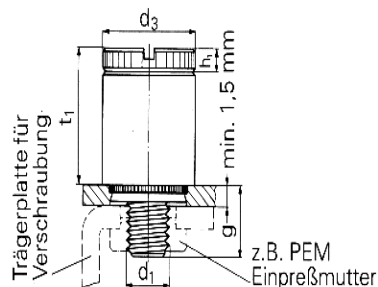
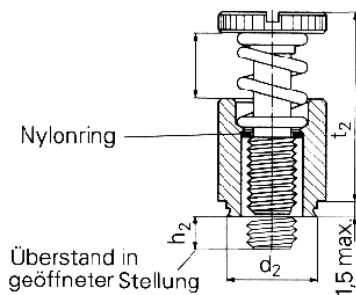
	Materiál	Použití
Typ PF30	Ocel poniklovaná	Pro tvrdost plechu HR <sub>B</sub> 60

Zpět Seznam lisovacích šroubů a čepů

Lisovací šrouby s možností



rychlé montáže typ PFC2



Závit	Otvor v plechu + 0,08	d <sub>2</sub> max	d <sub>3</sub> +0,4 -013	g ±0,4	h <sub>2</sub> ±0,4	h <sub>1</sub> ±0,13	t <sub>1</sub> max.	t <sub>2</sub> ±1,02	Min. vzdálenost od okraje	Typ
<b>M3</b>	5,56	5,54	7,92	6,4	0	1,83	9,14	13,72	6,35	PFC2-M3-40
				9,5	3,2					PFC2-M3-62
<b>M4</b>	7,92	7,90	9,53	7,9	0	2,08	11,43	17,53	7,87	PFC2-M4-50
				11,1	3,2					PFC2-M4-72
				14,3	0					PFC2-M4-94

<b>M5</b>	7,92	7,90	10,31	7,9	0	2,08	11,47	17,53	8,63	PFC2-M5-50
				11,1	3,2					PFC2-M5-72
				14,3	6,4					PFC2-M5-94
<b>M6</b>	9,53	9,50	11,98	9,5	0	2,46	14,73	22,35	9,65	PFC2-M6-60
				12,7	3,2					PFC2-M6-82
				15,9	6,4					PFC2-M6-04

Provedení: jednodílný, lisovací šroub s možností rychlé montáže, s pojištěním pružinou.  
Speciální k rychlé montáži a demontáži.

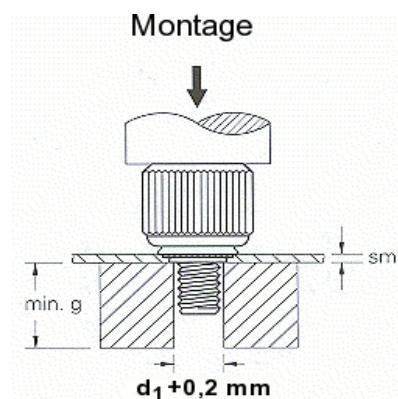
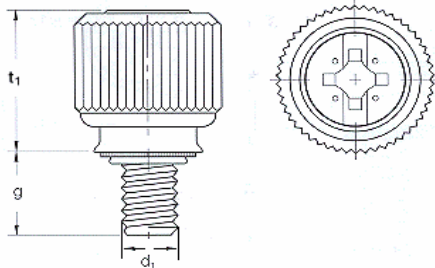
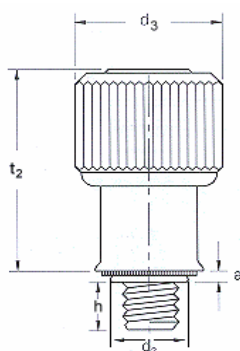
	<b>Materiál</b>	<b>Použití</b>
Typ PF30	Šroub, matice i pružina z nerezi 18/8 (AISI 300) pasivovaná	Pro tvrdost plechu HR <sub>B</sub> 70

Zpět Seznam lisovacích šroubů a čepů

Lisovací šrouby s možností



rychlé montáže typ PF11



Závit	Otvor v plechu + 0,08	d <sub>2</sub> max	d <sub>3</sub> ±0,25	g ±0,64	h ±0,64	a max.	sm min.	t <sub>1</sub>	t <sub>2</sub>	Min. vzdálenost od okraje	Typ
<b>M3</b>	5,56	5,54	10,59	5,08	0,00	0,92	0,92	7,87	11,94	7,11	PF11-M3-0
				6,60	1,52						PF11-M3-1
				8,13	3,05						PF11-M3-2
<b>M4</b>	7,92	7,90	13,06	5,84	0,00	0,92	0,92	11,43	16,26	8,38	PF11-M4-0
				7,37	1,52						PF11-M4-1

				8,89	3,05							PF11-M4-2
<b>M5</b>	7,92	7,90	13,06	5,84	0,00	0,92	0,92	11,43	16,26	8,38	PF11-M5-0	
				7,37	1,52						PF11-M5-1	
				8,89	3,05						PF11-M5-2	
<b>M6</b>	9,53	9,50	14,61	7,37	0,00	0,92	0,92	13,46	20,32	11,68	PF11-M6-0	
				8,89	1,52						PF11-M6-1	
				10,41	3,05						PF11-M6-2	

Provedení: jednoduchý, lisovací šroub s možností rychlé montáže, s pojištěním pružinou.  
Speciální k rychlé montáži a demontáži.

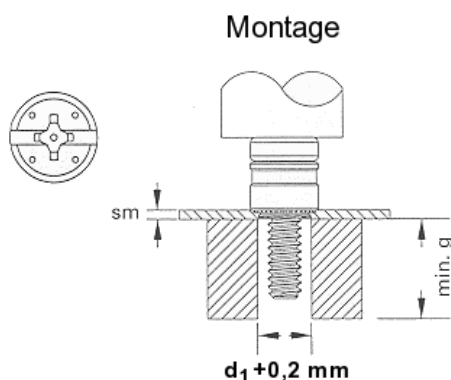
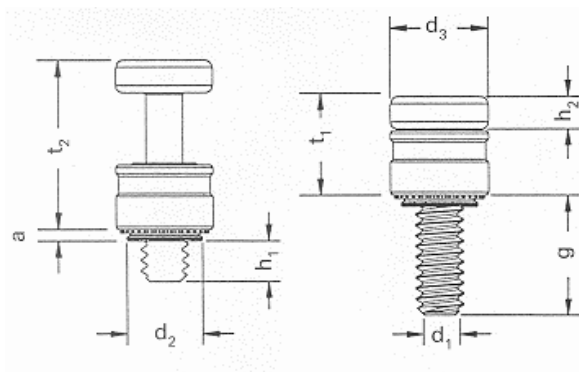
	<b>Materiál</b>	<b>Použití</b>
Typ PF11	Knoflík z hliníku, matice ocel poniklovaná, šroub a pružina z nerezí 18/8 (AISI 300) pasivovaná	Pro tvrdost plechu HR <sub>B</sub> 80

Zpět Seznam lisovacích šroubů a čepů

Lisovací šrouby s možností



rychlé montáže typ PFHV



Závit	Otvor v plechu + 0,08	a max.	d <sub>2</sub> max	d <sub>3</sub> ±0,25	sm min.	g ±0,64	h <sub>1</sub> ±0,4	h <sub>2</sub> ±0,13	t <sub>1</sub>	t <sub>2</sub>	Min. vzdálenost od okraje	Typ
M3	5,50	0,92	5,49	6,95	0,92	5,55	0	2,03	6,69	11,25	5,8	PFHV-M3-ocn
						7,56	1,9					PFHV-M3-1cn
M4	6,40	0,92	6,38	7,85	0,92	6,59	0	2,79	8,50	14,10	6,7	PFHV-M4-ocn
						9,39	2,7					PFHV-M4-1cn

Provedení: jednoduchý, lisovací šroub s možností rychlé montáže, s pojištěním pružinou.  
Speciální k rychlé montáži a demontáži.



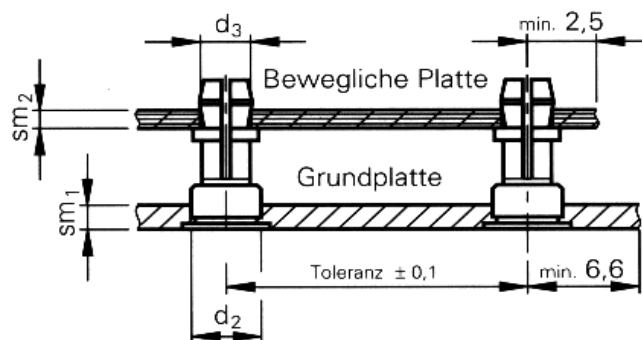
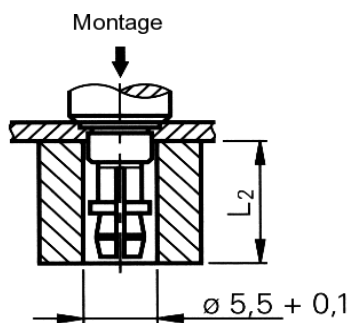
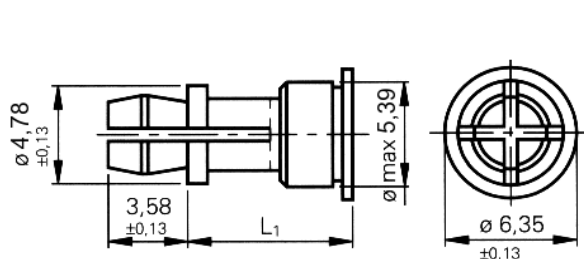
Typ PFHV	Materiál Šroub a matice ocel poniklovaná	Použití Pro tvrdost plechu HR <sub>B</sub> 80
----------	--	---

Zpět Seznam lisovacích šroubů a čepů

Distanční sloupek pro  
SSA, SSC a SSS



**PROWELD** uchytování řídicích panelů, typ



Jmen. průměr	Otvor v plechu	Otvor v panelu	L <sub>1</sub> 0,015	L <sub>2</sub>	sm <sub>1</sub> min.	sm <sub>2</sub>	Typ
--------------	----------------	----------------	-------------------------	----------------	-------------------------	-----------------	-----

4	$d_2$ +0,08	$d_3$ +0,08					Hliník	Nerez	Ocel pozinkovaná
			8	13	1,0	1,0-1,8	SSA-4MM-8	SSC-4MM-8	SSS-4MM-8
			10	15			SSA-4MM-10	SSC-4MM-10	SSS-4MM-10
			12	17			SSA-4MM-12	SSC-4MM-12	SSS-4MM-12
			14	19			SSA-4MM-14	SSC-4MM-14	SSS-4MM-14
			16	21			SSA-4MM-16	SSC-4MM-16	SSS-4MM-16
			18	23			SSA-4MM-18	SSC-4MM-18	SSS-4MM-18
			20	25			SSA-4MM-20	SSC-4MM-20	SSS-4MM-20
			22	27			SSA-4MM-22	SSC-4MM-22	SSS-4MM-22
			25	30			SSA-4MM-25	SSC-4MM-25	SSS-4MM-25

Provedení: slouží k rychlému nasazování a demontáži řídicích a jiných panelů, apod.

	Materiál	Použití
Typ SSA	Hliník	Pro tvrdost plechu HR <sub>B</sub> 80
Typ SSC	Nerez	Pro tvrdost plechu HR <sub>B</sub> 70
Typ SSS	Ocel pozinkovaná	Pro tvrdost plechu HR <sub>B</sub> 60

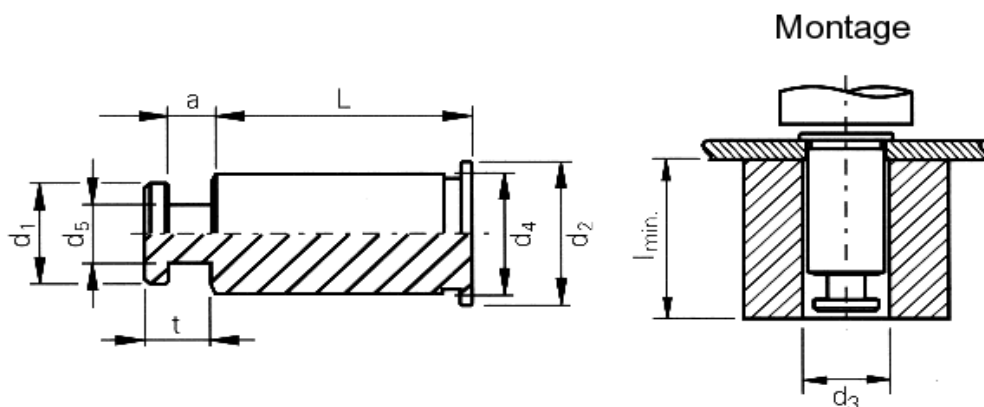
Po několikanásobném použití ( nasazení a demontáži panelu) dochází ke snížení svěrné pevnosti.

V nabídce verze pro zalisování do plastu.  
Zpět Seznam lisovacích šroubů a čepů

Distanční sloupek pro  
SKC

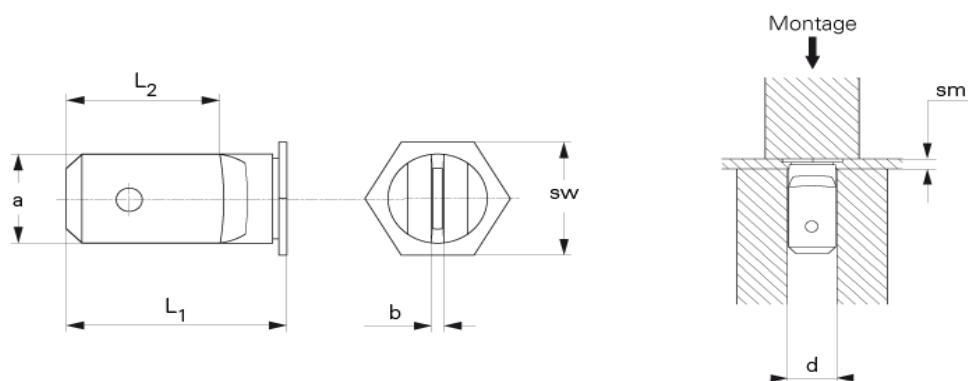


uchytávání řídicích panelů, typ



$d_1$	$d_2$	$d_3$	$d_4$	$d_5$	a	t	Typ Nerez			
4,5	6,35	5,5	5,38	2,5	1,72	2,75	SKC-61,5-L			
<b>Délka "L"</b>										
SKC-61,5-L	6	8	10	12	14	16	18	20	22	25

## Lisovací elektrokontakty, typ KVT-6,3-14



Rozměry	Otvor v plechu +0,08	d	L <sub>1</sub>	L <sub>2</sub> ±0,5	sw	sm min.	Min. vzdálenost od okraje	Typ
6,3x0,8	6,4	6,4	14,0	10,0	8,0	0,8	7,2	KVT-6,3-14

### Materiál

Typ KVT-6,3-14

Elektrokontakt 6,3

### Použití

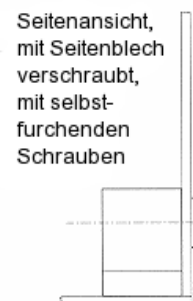
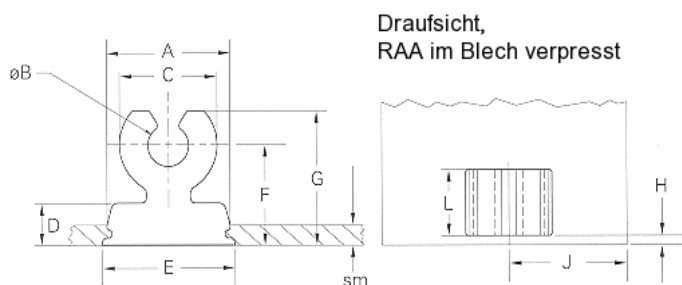
Pro tvrdost plechu  
HR<sub>B</sub> 80

Zpět Seznam lisovacích šroubů a čepů

Spojka pro pravoúhlé spojení



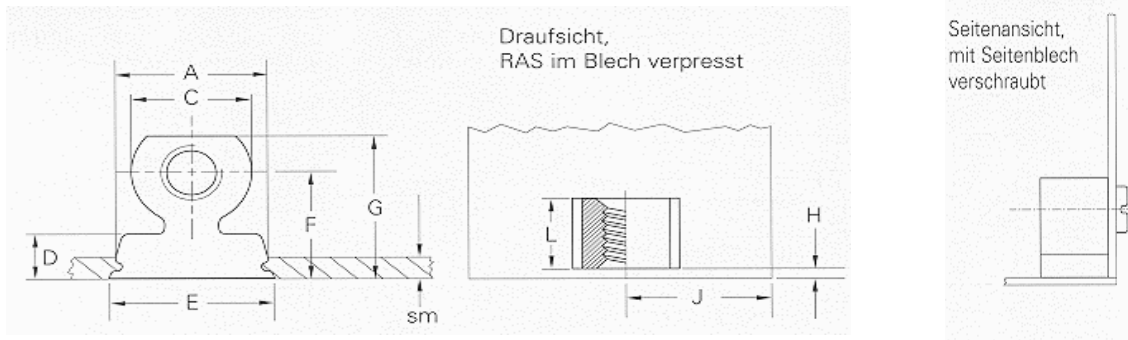
plechů, typ RAA



Pro šrouby závit	A ± 0,08	ØB ± 0,1	C	D	E ± 0,15	F ± 0,15	G	Min. vzd. Od okraje H	Min. vzd. Od okraje J	sm	L	Vybrání v plechu	Typ
M3 x 0,5	7,9	2,77	6,35	3,18	9,42	7	9,27	1,02	9,1	1,0	4	8 x 4	RAA M3-7-4
									10,7		6	8 x 6	RAA M3-7-6

M4 x 0,7	9,9	3,68	8,89	3,18	11,43	9	12,19	1,02	14,7	1,0	7	10 x 7	RAA M4-9-7
									16,3		9	10 x 9	RAA M4-9-9

## Spojka pro pravouhlé spojení plechů, typ RAS



Pro šrouby závit	A ± 0,08	C	D	E ± 0,15	F ± 0,15	G	Min. vzd. Od okraje H	Min. vzd. Od okraje J	sm	L	Vybrání v plechu	Typ	
M3 x 0,5	7,9	6,35	3,18	9,47	7	9,78	1,02	7,6	1,0	3	8 x 3	RAS M3-7-3 ZI	
								9,1			4	8 x 4	RAS M3-7-4 ZI
								10,7			6	8 x 6	RAS M3-7-6 ZI
M4 x 0,7	9,9	8,89	3,18	11,48	9	13,19	1,02	10,0	1,0	4	10 x 4	RAS M4-9-4 ZI	
								14,7			7	10 x 7	RAS M4-9-7 ZI
								16,3			9	10 x 9	RAS M4-9-9 ZI

Zpět Seznam lisovacích šroubů a čepů

